

DR-6080/9080C

PARTS CATALOG

FIRST EDITION

DR-6080	100V	50/60Hz	M11-0481
	120V	60Hz	M11-0483
	220-240V	50/60Hz	M11-0484

DR-9080C	100V	50/60Hz	M11-0471
	120V	60Hz	M11-0473
	220-240V	50/60Hz	M11-0474

Imprinter for DR-6080/9080C

M18-0801

Canon

OCT. 2003

MY8-31A0-000

序

このパーツ・カタログは、DR-6080/9080C に対するサービス部品調達の手引として発行します。
サービス部品の要求は、キヤノン販売営業所にお問い合わせください。
製品に大きな変更がある場合は、改訂版のパーツ・カタログを発行しますが、その他の場合は随時新しい情報をお届けします。
このパーツ・カタログは当社品質保証部品質推進課が発行管理を行っています。

キヤノン電子株式会社
品質保証部 品質推進課

PREFACE

This Parts Catalog contains listings of parts used in the DR-6080/9080C.
Diagrams are provided with the listings to aid the service technician in identifying clearly, the item to be ordered.

Whenever ordering parts, consult this Parts Catalog for all of the information pertaining to each item. Be sure to include in the Parts Request, the full item description, the item part number and the quantity.

Quality Assurance Center
Canon Electronics Inc.

版權所有，無斷轉載，引用を禁ず。
Copyright © 2003 Canon Electronics Inc.

本マニュアルについては、機密保持等その取扱には十分注意して下さい。
万一取扱を誤りますと法律で処罰されることがあります。

Use of this manual should be strictly supervised to avoid disclosure of confidential information.

目 次

		イラスト	リスト
A-1	主要部品配置図-1	A-1	
A-2	主要部品配置図-2	A-2	
B	イラスト索引	B-1, B-2	
100	外装カバー部	100-1	100-2
120	排紙カバー部	120-1	120-2
140	原稿台部	140-1	140-2
141	原稿台駆動部	141-1	141-2
201	給紙ユニット部	201-1	201-2
202	上搬送ガイド部	202-1	202-2
203	上ローラ部	203-1	203-2
204	上シェーディング・ユニット部	204-1	204-2
205	上フレーム部	205-1	205-2
206	上センサ部	206-1	206-2
301	駆動ローラ部-1	301-1	301-2
302	駆動ローラ部-2	302-1	302-2
303	下シェーディング・ユニット部	303-1	303-2
304	ベース部	304-1	304-2
320	分離ローラ部	320-1	320-2
400	上下読取部	400-1	400-2
500	電装部	500-1	500-2
600	オプション	600-1	600-2
C	部品索引表	C-1, C-2, C-3	


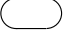
CONTENTS

		ILLUST	LIST
A-1	ASSEMBLY LOCATION DIAGRAM-1	A-1	
A-2	ASSEMBLY LOCATION DIAGRAM-2	A-2	
B	ILLUSTRATION INDEX.....	B-1, B-2	
100	EXTERNAL COVERS.....	100-1	100-2
120	DELIVERY COVER ASSEMBLY.....	120-1	120-2
140	DOCUMENT BOARD ASSEMBLY.....	140-1	140-2
141	DOCUMENT BOARD DRIVE ASSEMBLY.....	141-1	141-2
201	FEED UNIT ASSEMBLY.....	201-1	201-2
202	UPPER FEED GUIDE ASSEMBLY.....	202-1	202-2
203	UPPER ROLLER ASSEMBLY	203-1	203-2
204	UPPER SHADING UNIT ASSEMBLY.....	204-1	204-2
205	UPPER FLAME ASSEMBLY	205-1	205-2
206	UPPER SENSOR ASSEMBLY.....	206-1	206-2
301	DRIVE ROLLER ASSEMBLY-1	301-1	301-2
302	DRIVE ROLLER ASSEMBLY-2	302-1	302-2
303	LOWER SHADING UNIT ASSEMBLY.....	303-1	303-2
304	BASE ASSEMBLY	304-1	304-2
320	SEPARATION ROLLER ASSEMBLY.....	320-1	320-2
400	IMAGE READER, UPPER/LOWER.....	400-1	400-2
500	ELECTRICAL COMPONENTS	500-1	500-2
600	OPTIONS.....	600-1	600-2
C	NUMERICAL INDEX.....	C-1, C-2, C-3	

パーツカタログの見方

主要部品配置図について

部品図番号 (Figure No.) および各アセンブリの位置を捜すとき、主要部品配置図を用います。

図中  内は部品図名称,  内は部品図番号を示しています。

また、「イラスト索引」からも検索できます。

部品番号の捜し方

どのアセンブリに使用されている部品かを、主要部品配置図またはイラスト索引で調べその部品図番号 (Figure No.) のページをめくります。

部品図の中からその部品を見つけ、そのキーNo.を部品番号リストの中から捜し出せば、部品番号・部品名称を知ることができます。

注： 電源電圧・周波数等の仕様が異なる場合は、同一のキーNo.に複数の部品番号が記されているので“REMARKS”欄を注意して見るようにしてください。

部品番号リストについて

部品番号リストの内容項目は次のとおりです。

(1) 部品図番号およびキーNo. (FIGURE & KEY No.)

部品図番号は、各部品番号リスト欄の左上に示してあり、各部品図に対応しています。

また、キーNo. は、部品図中に示してある個々の部品に対応します。

(2) 部品番号 (PART NUMBER)

リストの2番目の欄には、部品番号が示してあります。部品を発注する際は、必ずこの番号を明示してください。NPNと記載されている部品はサービスパーツに設定されていません。

注： 部品番号の末尾3桁を訂番といいます。部品改良等の目的で部品の一部が変更になった場合、訂番が変わることがあります。これらの変更については、技術情報 (Service Information) で随時連絡されますので、常にこれらの情報も注意深く読むよう心がけてください。

(3) ランク (RANK)

Nと記載されている部品はサービスパーツに設定されていますが、在庫はされていません。注文を受けてからの受注生産になります。

(4) 使用個数 (Q'TY)

4番目の使用個数欄に示してある数字は、各部品図中における各部品の使用数量を示しています。

使用個数欄には数字の他に以下のアルファベット文字も表示されています。

AR 数量を限定せず、組立時に必要に応じた数量を使用するもの、および個数の明記できないもの

(5) 部品名称 (DESCRIPTION)

個々の部品の名称が英文と和文で記されています。

部品発注の際、部品名称も必ず明示してください。

電気部品等の主な仕様・型番は、英文の末尾に記しているものもあります。

(6) 備考 (REMARKS)

電源電圧・周波数等の仕様の違いがある場合に、表示しています。

これらの表示のないものについてはすべての機械に適用できます。

部品索引表 (NUMERICAL INDEX)



部品番号の索引が巻末にあります。

部品番号がわかっている、使用場所を調べる場合に活用できます。

索引表の左の欄が部品番号 (PART No.)、中央の欄が部品図番号 (FIGURE No.) とキーNo. (KEY No.)、右の欄が使用個数 (Q'TY) を示しています。

HOW TO USE PARTS CATALOG

Assembly Location Diagrams

These diagrams show Figure Number and the locations of major assemblies of the machine. Figure names are identified in rectangular boxes , and Figure numbers are identified in elliptic boxes . Also, it is possible to be found out by "Illustration Index".

Finding a Parts Number

Refer to the Assembly Location Diagrams or Illustration Index, and find out the Figure Number. Turn to the page (s), and find its Key Number. Refer to the Parts List, and find the Key Number, Part Number and Description.

Note : While looking for a Part Number, pay particular attention to the voltage listed in the "REMARKS" column to ensure that the Part Number selected is for your type of machine.

Part List pages

The Parts List pages contain the following columns and information.

(1) Figure and Key Number.

The first column shows the Figure Number of the illustration corresponding to the Parts List, and the Key Number that identifies the part on the illustration.

(2) Part Number.

The second column shows the Part Number for the part. This Number must be used when ordering replacement parts or assemblies. Parts marked "NPN" are not service parts.

Note : The last three digits (suffix) of the Parts Number are called the Revision Number. The Revision Number is changed of the part is modified. Information regarding such changes will be provided by Service Information Bulletins. These Bulletins should be read carefully.

(3) Rank.

Parts marked "N" are service parts, but are not stock items. They are produced on a special-order basis.

(4) Quantity (Q'ty).

The quantity shown in this column is the number of parts used in the figure.

This column indicates the following alphabets as well as numeric characters.

AR This indicates that the quantity of a part is not specified, allowing the use of the number of parts needed for assembly and that the quantity cannot be mentioned clearly.

(5) Description.

The Description column lists the description in Japanese and in English. When ordering the part, such description should be use as well as the part number. Some major specifications and type numbers are described at the end of the description in English.

(6) Remarks.

When there are differences in the specifications of power supply voltage or others, the differences are described in this column.

If there are not such differences, the part is available for all machines.

Numerical Index

There is a Numerical Index at the end of this catalog. It can be used when looking for the location where the part is used, if you know the part number.

The first column shows the Part Number, the second column lists the Figure and Key Number and the third column shows the used quantities.

FIGURE A-1 ASSEMBLY LOCATION DIAGRAM-1 主要部品配置図-1

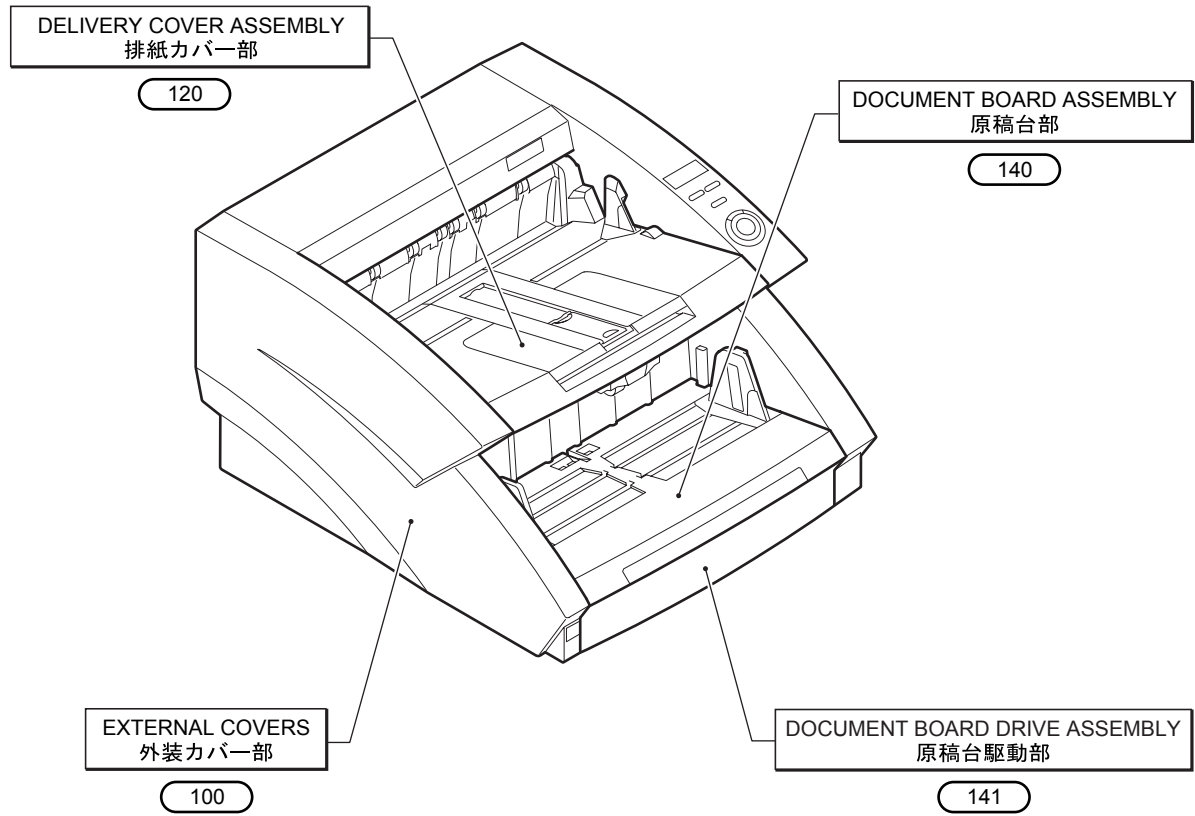


FIGURE A-2 ASSEMBLY LOCATION DIAGRAM-1 主要部品配置図-2

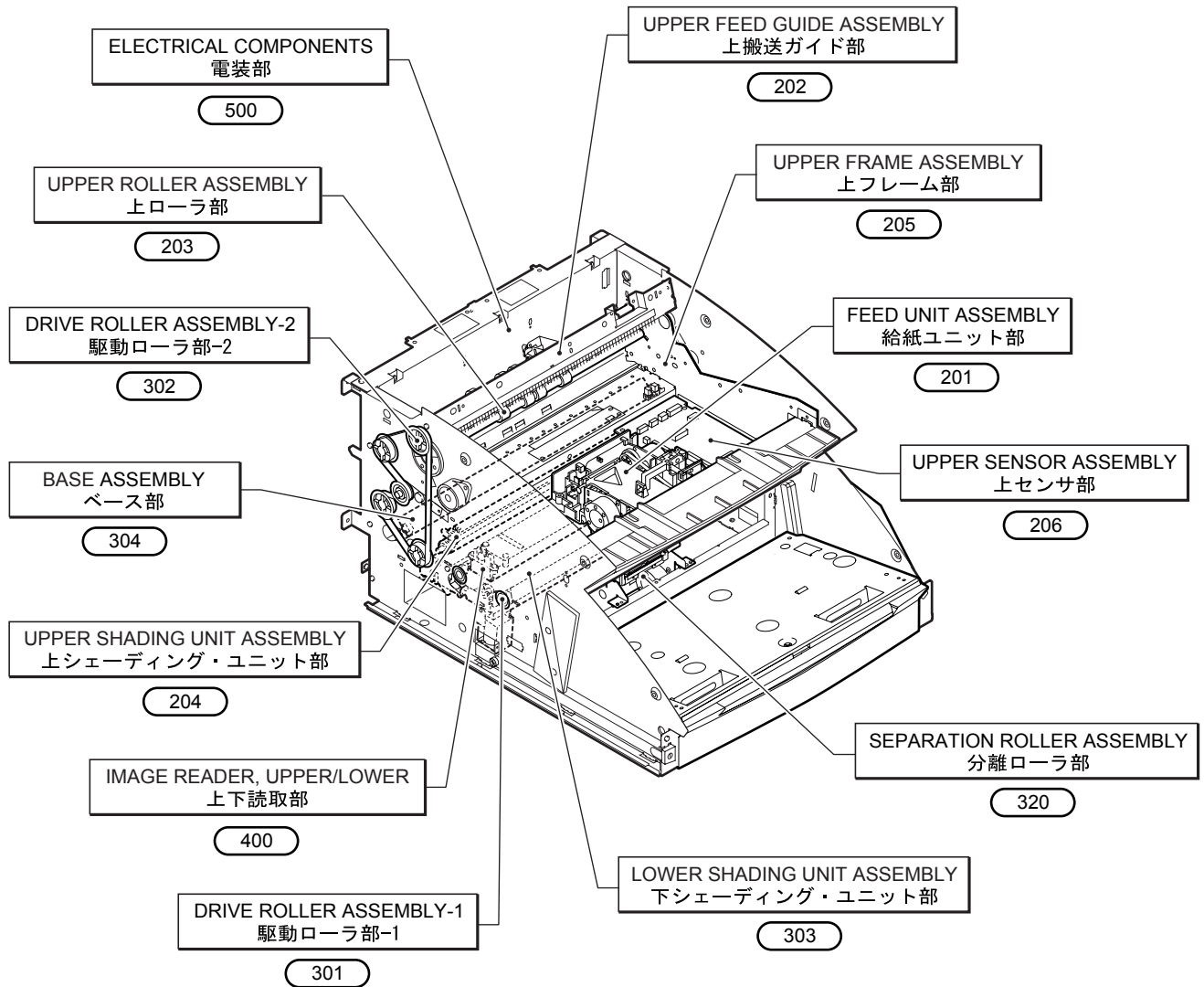


FIGURE B ILLUSTRATION INDEX

イラスト索引

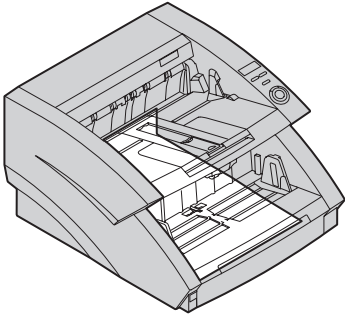
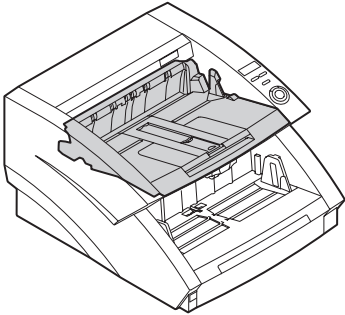
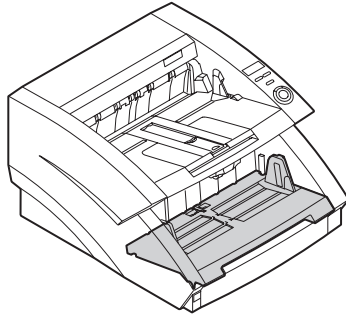
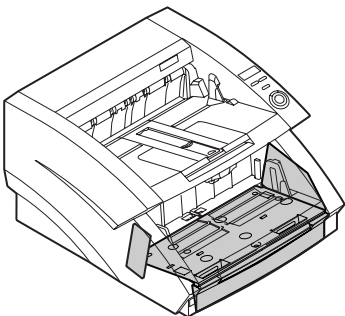
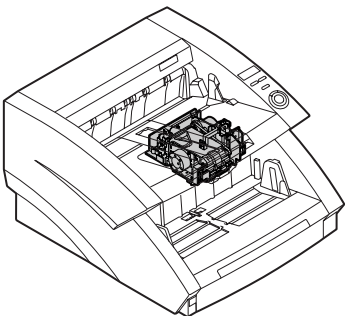
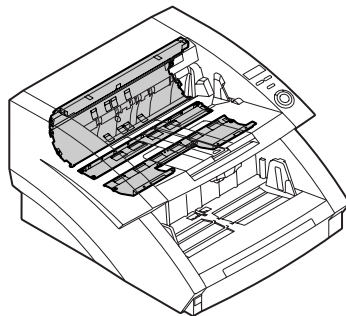
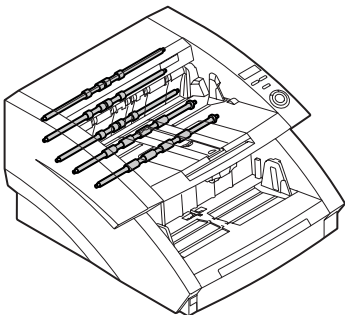
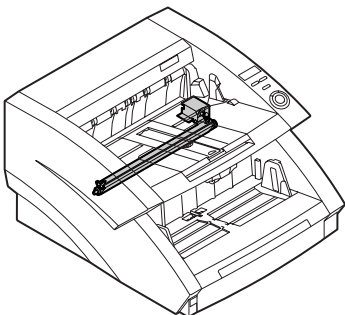
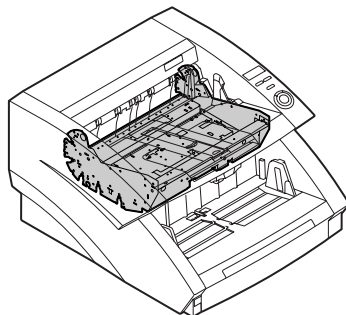
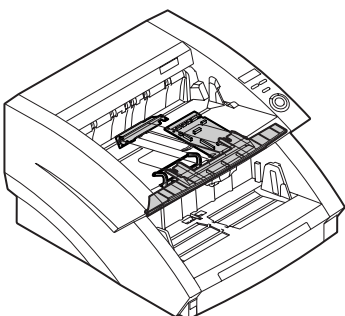
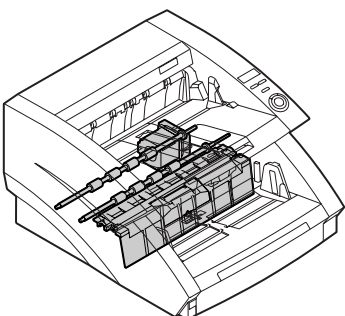
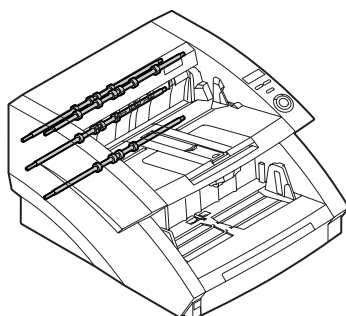
<p>FIGURE 100</p> 	<p>FIGURE 120</p> 	<p>FIGURE 140</p> 
<p>FIGURE 141</p> 	<p>FIGURE 201</p> 	<p>FIGURE 202</p> 
<p>FIGURE 203</p> 	<p>FIGURE 204</p> 	<p>FIGURE 205</p> 
<p>FIGURE 206</p> 	<p>FIGURE 301</p> 	<p>FIGURE 302</p> 

FIGURE B

ILLUSTRATION INDEX

イラスト索引

FIGURE 303

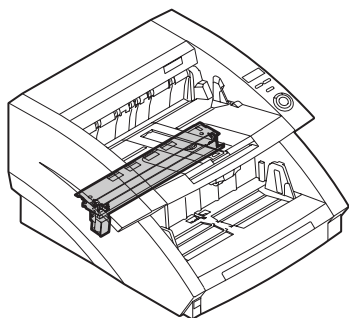


FIGURE 304

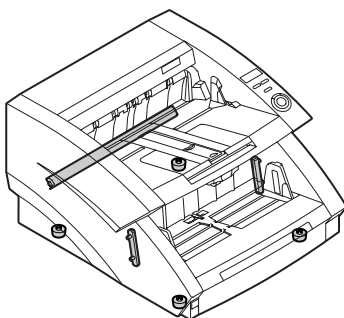


FIGURE 320

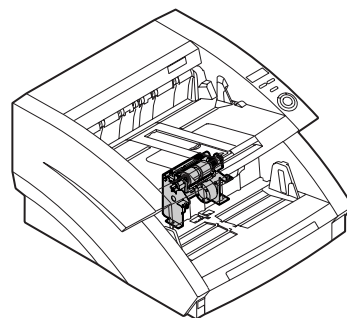


FIGURE 400

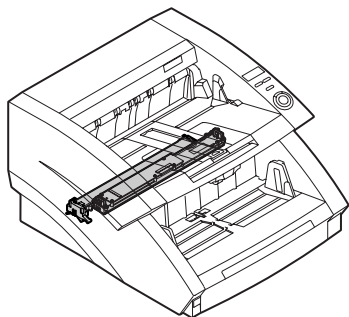


FIGURE 500

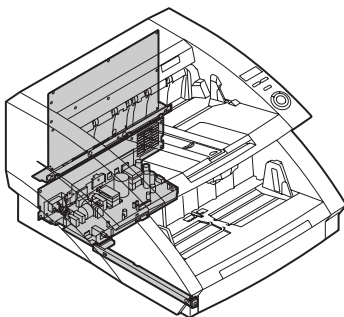


FIGURE 600

OPTION

FIGURE 100

EXTERNAL COVERS 外装カバー部

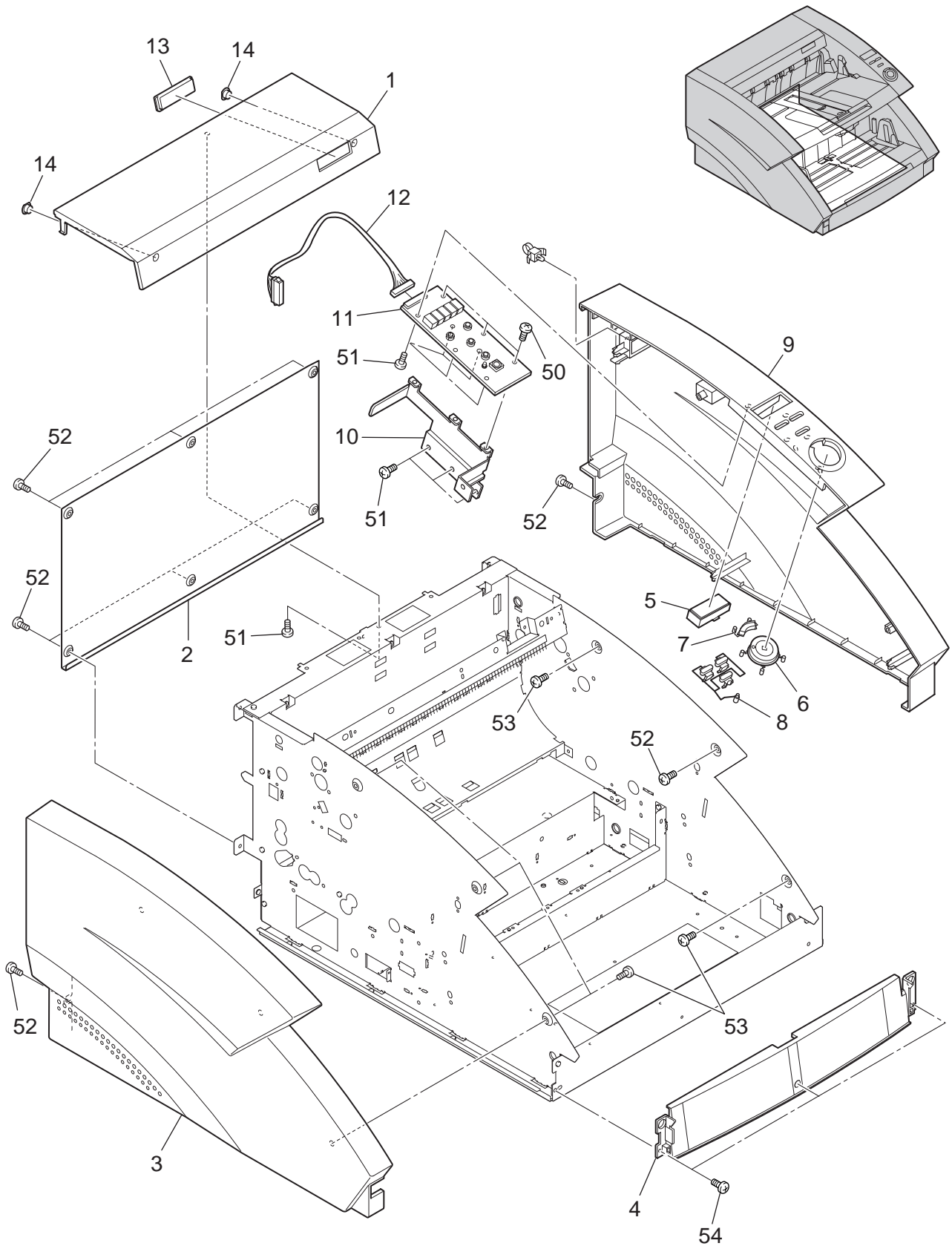


FIGURE & KEY NO.	PART NUMBER	RANK	QTY	DESCRIPTION	REMARKS
100 -	1 MA2-6726-000		1	COVER, TOP ウエ カバー	DR-6080
	MA2-6729-000		1	COVER, TOP ウエ カバー	DR-9080C
	2 MA2-6727-000		1	COVER, REAR ウシロ カバー	
	3 MA2-6728-000		1	COVER, LEFT ヒダリ カバー	
4 MA2-6731-000		1	COVER, FRONT マエ カバー		
5 MA2-6756-000	N	1	WINDOW, INDICATION ヒョウジブ カバー		
6 MA2-6757-000	N	1	KEY-TOP, STRAT スタート キー		
7 MA2-6758-000	N	1	KEY-TOP, STOP ストップ キー		
8 MA2-6759-000	N	1	KEY-TOP キー		
9 MA2-6760-000		1	COVER, RIGHT ミギ カバー		
10 MA2-6755-000	N	1	PLATE, OPERATION ソウサブ プレート		
11 MG1-3439-000		1	PCB ASS'Y, OPERATION ソウサブ PCB		
12 MG1-3440-000		1	CABLE ASS'Y, OPERATION ソウサブ ケーブル		
13 MA2-6878-000	N	1	PLATE, BLIND A メカクシバン A		
14 MA2-6879-000	N	2	PLATE, BLIND B メカクシバン B		
50 XB1-2300-605		3	SCREW, BH M3x6 バインド コネジ M3x6		
51 XB4-7300-605		9	SCREW, TAPPING, BH M3x6 B タイト バンド ビス M3x6		
52 XB1-2400-605		9	SCREW, BH M4x6 バインド コネジ M4x6		
53 XB4-7400-605		5	SCREW, TAPPING, BH M4x6 B タイト バインド ビス M4x6		
54 XB1-2400-805		3	SCREW, BH M3x8 バインド コネジ M3x8		

FIGURE 120

DELIVERY COVERS ASSEMBLY 排紙カバー部

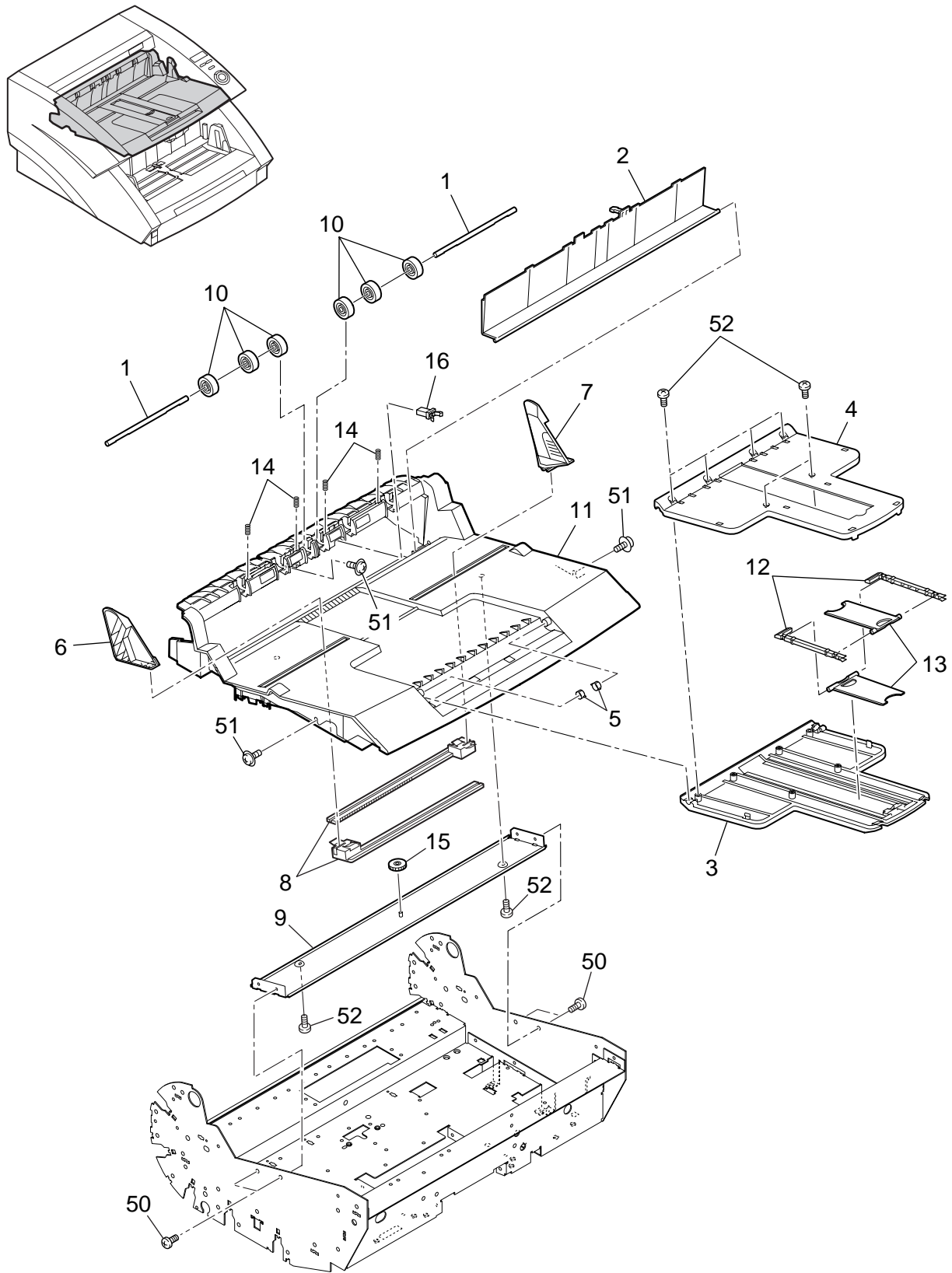


FIGURE & KEY NO.	PART NUMBER	R A N K	Q' T Y	DESCRIPTION	REMARKS
120 -	1 MA2-6817-000	N	2	SHAFT, DELIVERY ROLLER ハイシ ローラ ジク	
	2 MA2-6820-000		1	COVER, IMPRINTER IP カバー	
	3 MA2-6821-000		1	TRAY, DELIVERY 1 ハイシ カイテン トレイ 1	
	4 MA2-6822-000		1	TRAY, DELIVERY 2 ハイシ カイテン トレイ 2	
	5 MA2-6825-000	N	2	SLEEVE スリーブ	
6 MA2-6826-000	N	1	GUIDE, DELIVERY LEFT ハイシ ガイド ヒダリ		
7 MA2-6827-000	N	1	GUIDE, DELIVERY RIGHT ハイシ ガイド ミギ		
8 MA2-6828-000		2	RACK, GUIDE ガイド ラック		
9 MF1-4250-000		N	1		PLATE, MOUNT ガイド トリツケ イタ
10 MF1-4255-000		6	ROLLER, DELIVERY FOLLOWER ハイシ ジュドウ ローラー		
11 MF1-4258-000	N	1	COVER, DELIVERY ハイシ カバー		
12 MA2-6823-000		2	BLOCK, SLIDE スライド コマ		
13 MA2-6824-000	N	2	STOPPER ストッパー		
14 MS1-2473-000		4	SPRING, COMPRESSION ローラ バネ		
15 MS2-0077-000		1	GEAR, 18T ガイド ギア		
16 XZ9-0379-000		1	LATCH ウキダシ ラッチ		
50 XB1-2300-609		4	SCREW, BH M3x6 バインド コネジ M3x6		
51 XB6-7300-609		3	SCREW, TP M3x6 TP ナベ コネジ M3x6		
52 XB4-7300-605		8	SCREW, BH M2.5x4 バインド コネジ M2.5x4		

FIGURE 140

DOCUMENT BOARD ASSEMBLY 原稿台部

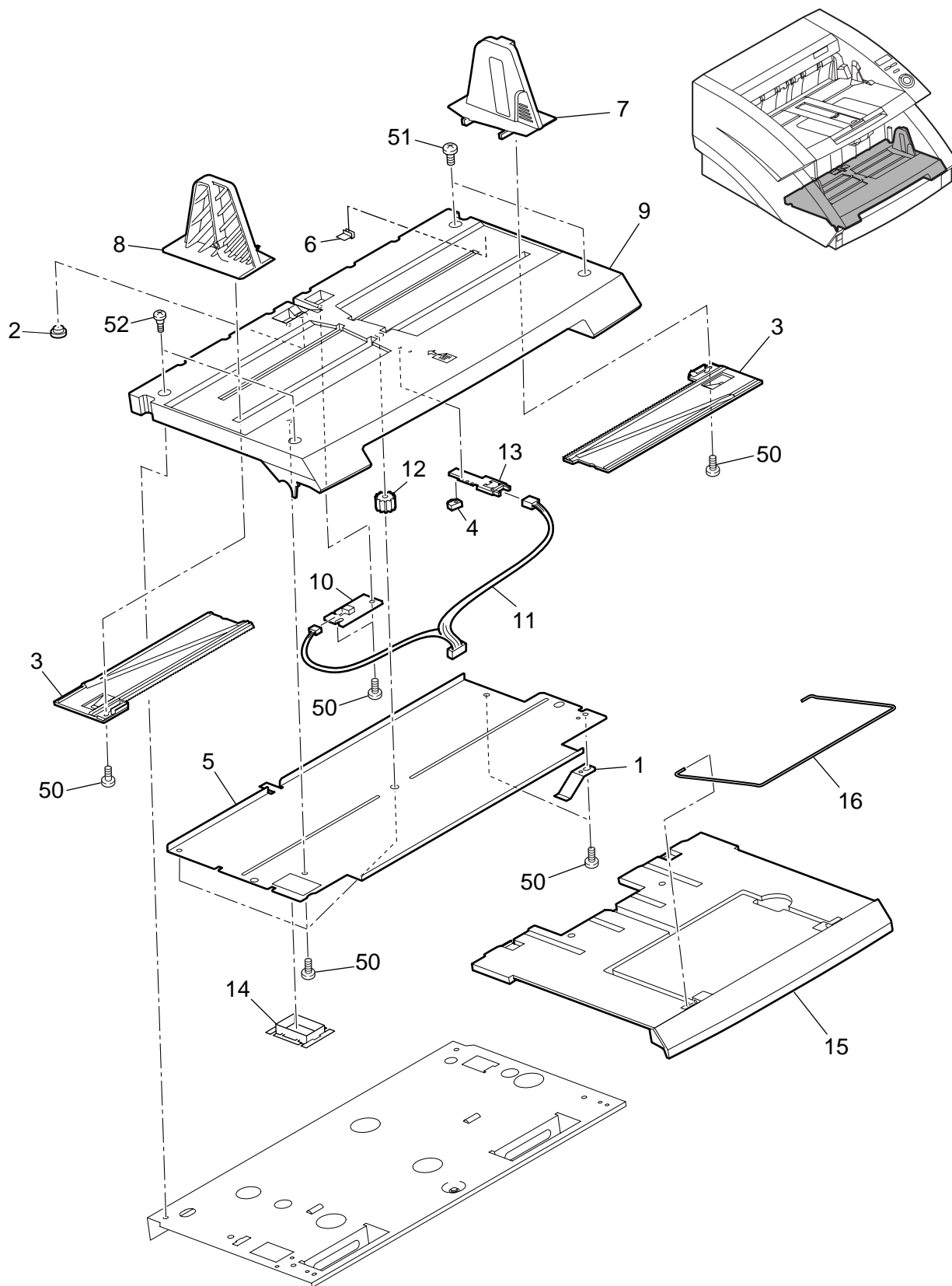


FIGURE & KEY NO.	PART NUMBER	R A N K	Q' T Y	DESCRIPTION	REMARKS	
140 -	1	MA2-5393-000	N	1	SPRING, PLATE ゲンコウダイ バネ	
	2	MA2-5403-000	N	1	PLATE, DOCUMENT SENSING ゲンコウ ケンチ マド	
	3	MA2-6733-000		2	PLATE, RACK ラック	
	4	MA2-6734-000	N	1	SPACER ガタリ	
	5	MA2-6739-000	N	1	PLATE, BLIND メカクシ プレート	
6	MA2-6761-000		7	STOPPER, CABLE タバセン ドメ		
7	MF1-4245-000	N	1	GUIDE, DOCUMENT RIGHT ゲンコウ タカサ キセイ ミギ		
8	MF1-4246-000	N	1	GUIDE, DOCUMENT LEFT ゲンコウ タカサ キセイ ヒダリ		
9	MF1-4247-000	N	1	DOCUMENT BOARD ゲンコウ ダイ		
10	MG1-3269-000		1	PCB ASS'Y, CAMERA DETECT ケンチ カイロ キバン		
11	MG1-3449-000		1	CABEL ASS'Y, TRAY-UP トレイ アップ ケーブル		
12	MS2-0081-000		1	GEAR, 14T ラック ギア		
13	VR9-5651-000		1	RESISTOR, VARIABLE カヘン テイコウ		
14	WT2-5098-000		1	BUSHING, CABLE スクウェア プッシュ		
15	MA2-6737-000		1	TRAY, PICK-UP キュウシ トレイ		
16	MA2-5404-000	N	1	EXTENSION TRAY, WIRE END エンド ワイヤ		
50	XB4-7300-605		9	SCREW, TAPPING, BH M3x8 B タイト バインド ビス M3x8		
51	XB6-7400-609		2	SCREW, TP M4x6 TP ナベ コネジ M4x6		
52	XA9-1551-000		2	SCREW, STEPPED 4, M4 ダンツキ ビス M4		

FIGURE 141

DOCUMENT BOARD DRIVE ASSEMBLY 原稿台駆動部

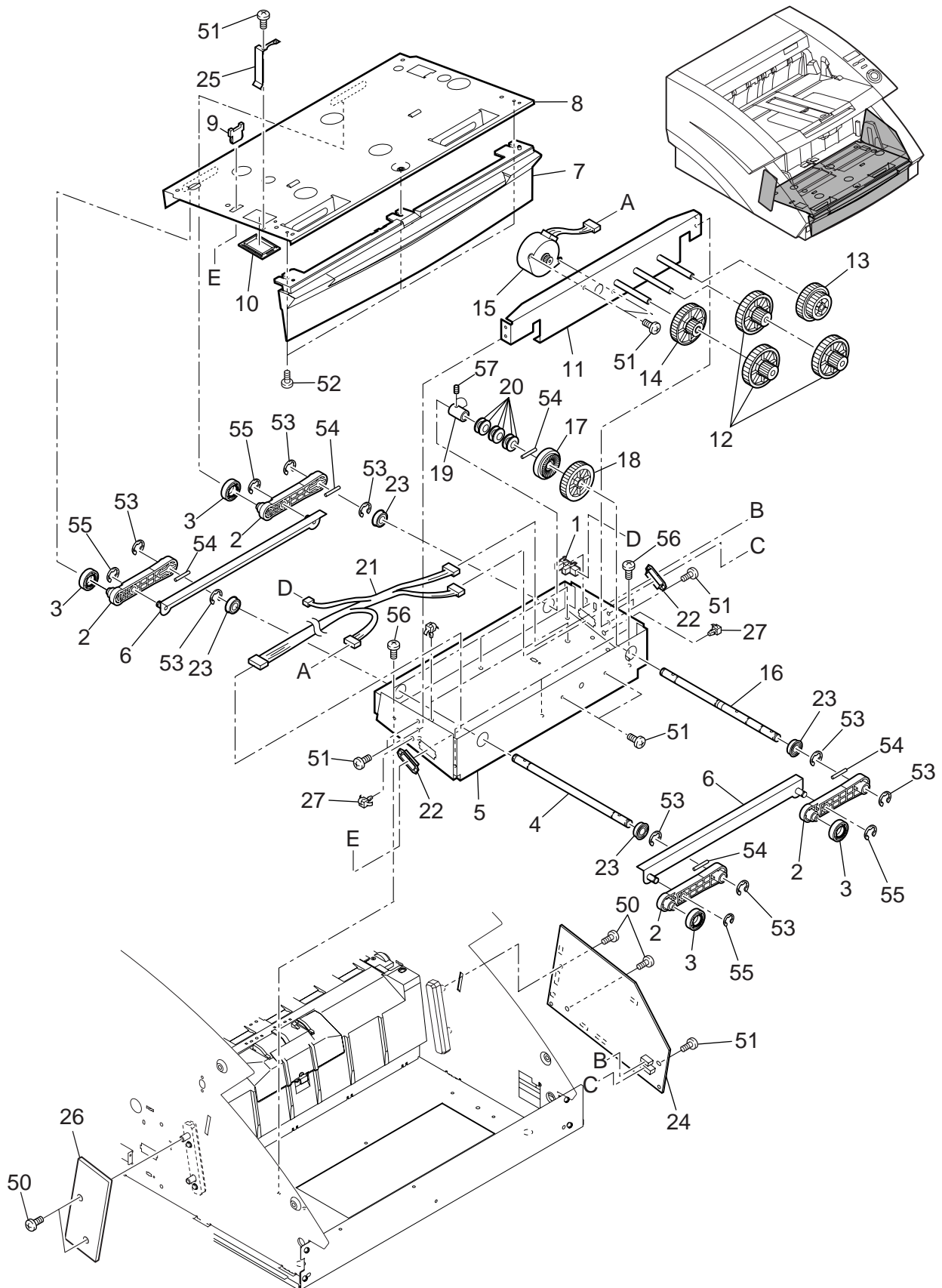


FIGURE & KEY NO.	PART NUMBER	R A N K	Q' T Y	DESCRIPTION	REMARKS
141 -	1		1	PHOTO-INTERRRUPTER フォト インタラプタ	
	2	N	4	ARM アーム	
	3	N	4	ROLLER コロ	
	4	N	1	SHAFT, ARM アーム ジク 1	
	5	N	1	BOX, DOCUMENT BOARD ゲンコウダイ ハコ プレート	
6	MF1-4244-000	N	2	PLATE, ARM アーム プレート	
7	MA2-6738-000		1	COVER, BLIND メカクシ カバー	
8	MA2-6740-000	N	1	PLATE, DOCUMENT ゲンコウ パン	
9	VS1-6492-006		1	HOLDER チュウケイ ホルダー	
10	WT2-5098-000		1	BUSHING, CABLE スクウェア ブッシュ	
11	MF1-4243-000	N	1	PLATE, MOTOR ゲンコウダイ モーター プレート	
12	MS2-0073-000		3	GEAR, STEP 43/13T ダン ギヤ	
13	MS2-0074-000		1	GEAR, STEP 37/26T ダン ギヤ	
14	MS2-0080-000		1	GEAR, STEP 70/13T ダン ギヤ	
15	RH7-1278-000		1	MOTOR, STEPPING, DC ステッピング モーター	
16	MA2-6746-000	N	1	SHAFT, ARM アーム ジク 2	
17	MA2-6748-000		1	TORQUE LIMITER トルク リミッター	
18	MA2-6749-000		1	GEAR, 39T, TORQUE LIMITER トルク リミッター ギヤ	
19	MA2-6751-000	N	1	RING, ADJUSTMENT チョウセイ リング	
20	XD9-0187-000		6	SPRING, WASHER 8.2 サラ バネ	
21	MG1-3453-000		1	CABEL ASS'Y, TRAY トレイ ケーブル	
22	WT2-5760-000		2	BUSHING, CABLE スクウェア ブッシュ	
23	XG9-0405-000		4	BALL BEARING トメワツキ ベアリング	
24	MG1-3432-000		1	PCB ASS'Y, CONTROL, 10SUB 10SUB カイロキパン	
25	MA2-6943-000	N	1	PLATE, GROUNDING ゲンコウダイ アース イタバネ	
26	MG1-3433-000		1	PCB ASS'Y, STAPLE LED ステイブル LED PCB	
27	WT2-5653-000		2	CLAMP, CABLE リユース クランプ	
50	XB4-7300-605		4	SCREW, TAPPING, BH M3x6 B タイト バインド ビス M3x6	
51	XB1-2300-605		10	SCREW, BH M3x6 バインド コネジ M3x6	
52	XB6-7300-609		3	SCREW, TP M3x6 TPナベコネジ M3x6	
53	XD2-1100-642		8	RING, E 6.4 Eリング (064)	
54	XD3-2300-222		5	PIN, SPRING 3x22 ヘイコウ ピン	
55	XD2-1100-502		4	RING, E 5 Eリング (050)	
56	XA9-1290-000		6	SCREW, ROUN-END M3x4 サキマル ビス M3x4	
57	XB6-2400-408		2	SET SCREW, M4x4 トメ ビス M4x4	

FIGURE 201

FEED UNIT ASSEMBLY 給紙ユニット部

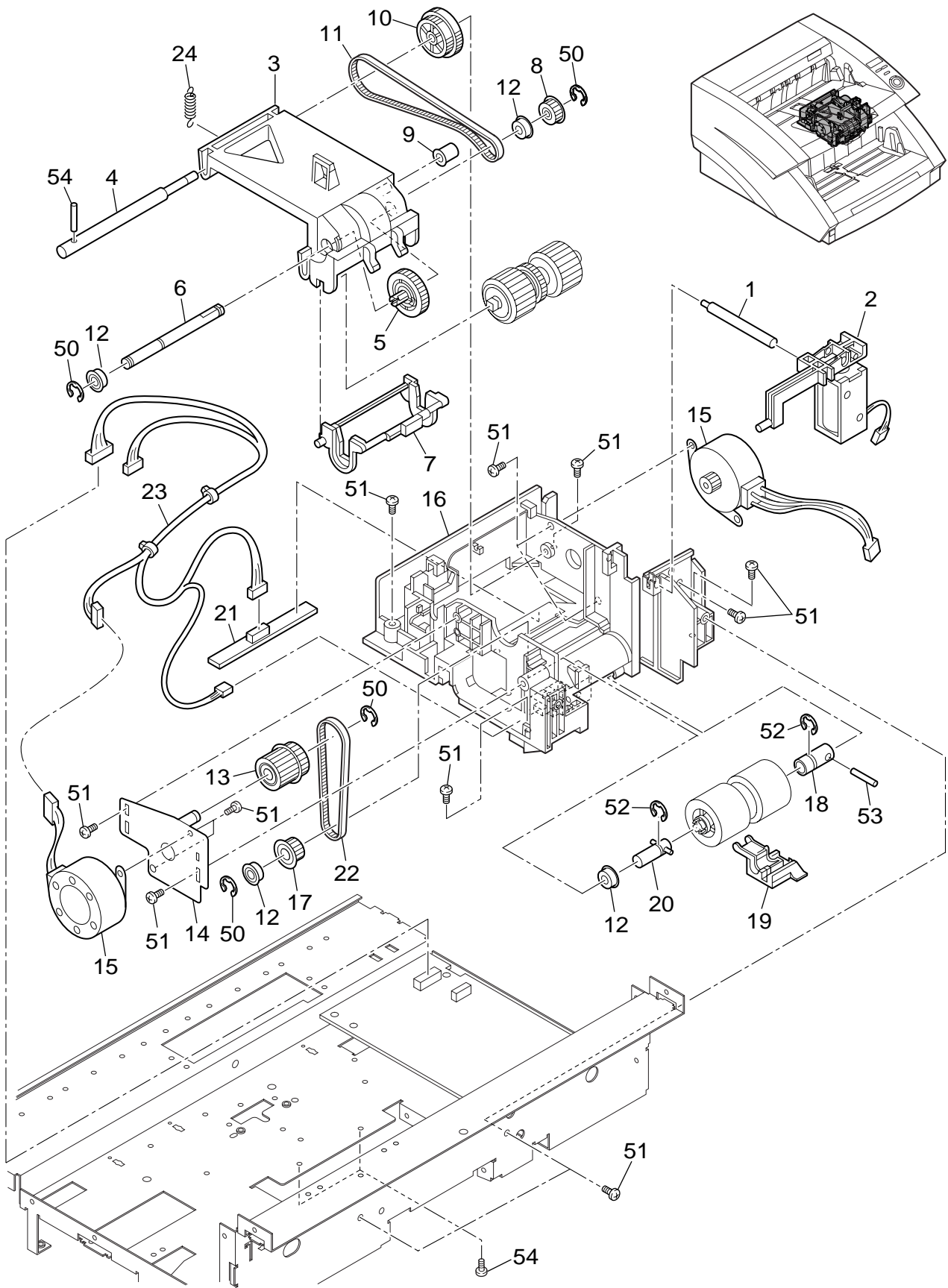


FIGURE & KEY NO.	PART NUMBER	R A N K	Q' T Y	DESCRIPTION	REMARKS
201 -	1 MA2-6764-000	N	1	SHAFT, ESCAPE キュウシ レバー タイヒ ジク	
	2 MF1-4251-000		1	SOLENOID ASSEMBLY キュウシ タイヒ レバー (ソレノイド)	
	3 MA2-6788-000	N	1	ARM, PICK-UP キュウシ アーム	
	4 MA2-6789-000	N	1	SHAFT, PICK-UP ARM キュウシ アーム ジク	
	5 MA2-6791-000		1	GEAR, ONE-WAY, 25T ワンウェイ ギヤ	
6 MA2-6792-000	N	1	SHAFT, PICK-UP キュウシ クドウ デンタツ ジク		
7 MA2-6793-000	N	1	ARM, PICK-UP ROLLER キュウシ ローラ コテイ アーム		
8 MS1-3133-000		1	PULLEY, FEEDER, 20T プーリー-20		
9 MS1-6105-000	N	1	SPACER コロ		
10 MS2-0076-000		1	PULLEY, GEAR 50/43T ギア プーリー		
11 XF2-1113-340			1	BELT, TIMING 133T タイミング ベルト	
12 XG3-6012-405			4	BALL BEARING フランジツキ ベアリング	
13 MF1-4249-000			1	PULLEY, GEAR 29T ギア プーリー	
14 MF1-4252-000	N	1	PLATE, FEED ROLLER オクリ ローラ クドウバン		
15 RH7-1278-000		2	MOTOR, STEPPING, DC ステッピング モーター		
16 MA2-6795-000	N	1	MOUNT, FEEDING ROLLER オクリ ローラ ダイ		
17 MA2-6796-000		1	PULLEY, ONE-WAY, 24T ワンウェイ プーリー		
18 MA2-6798-000	N	1	SHAFT, FEEDING ROLLER オクリ ローラー ホジジク		
19 MA2-6799-000	N	1	ARM, FEEDING ROLLER オクリ ローラー カイジョ レバー		
20 MF1-4253-000	N	1	SHAFT, FEEDING ROLLER オクリ ローラー クドウ ジク		
21 MG1-3491-000			1	PCB ASS'Y, REG-SENSOR FRONT レジ マエ センサ カイロ キバン	
22 XF2-1108-240			1	BELT, TIMING 82T タイミング ベルト	
23 MG1-3492-000			1	PCB ASS'Y, PICK-UP キュウシ ケーブル	
24 MS1-2480-000			1	SPRING, TENSION PK ローラ カアツ バネ	
50 XD2-1100-402			4	RING, E 4 Eリング (040)	
51 XB4-7300-605			16	SCREW, TAPPING, BH M3x6 Bタイト バインド ビス M3x6	
52 XD2-1100-642			2	RING, E 6.4 Eリング (064)	
53 XD3-2200-182			1	PIN, DOWEL 2x18 ヘイコウ ピン	
54 XD3-2200-202			1	PIN, DOWEL 2x20 ヘイコウ ピン	

FIGURE 202

UPPER FEED GUIDE ASSEMBLY 上搬送ガイド部

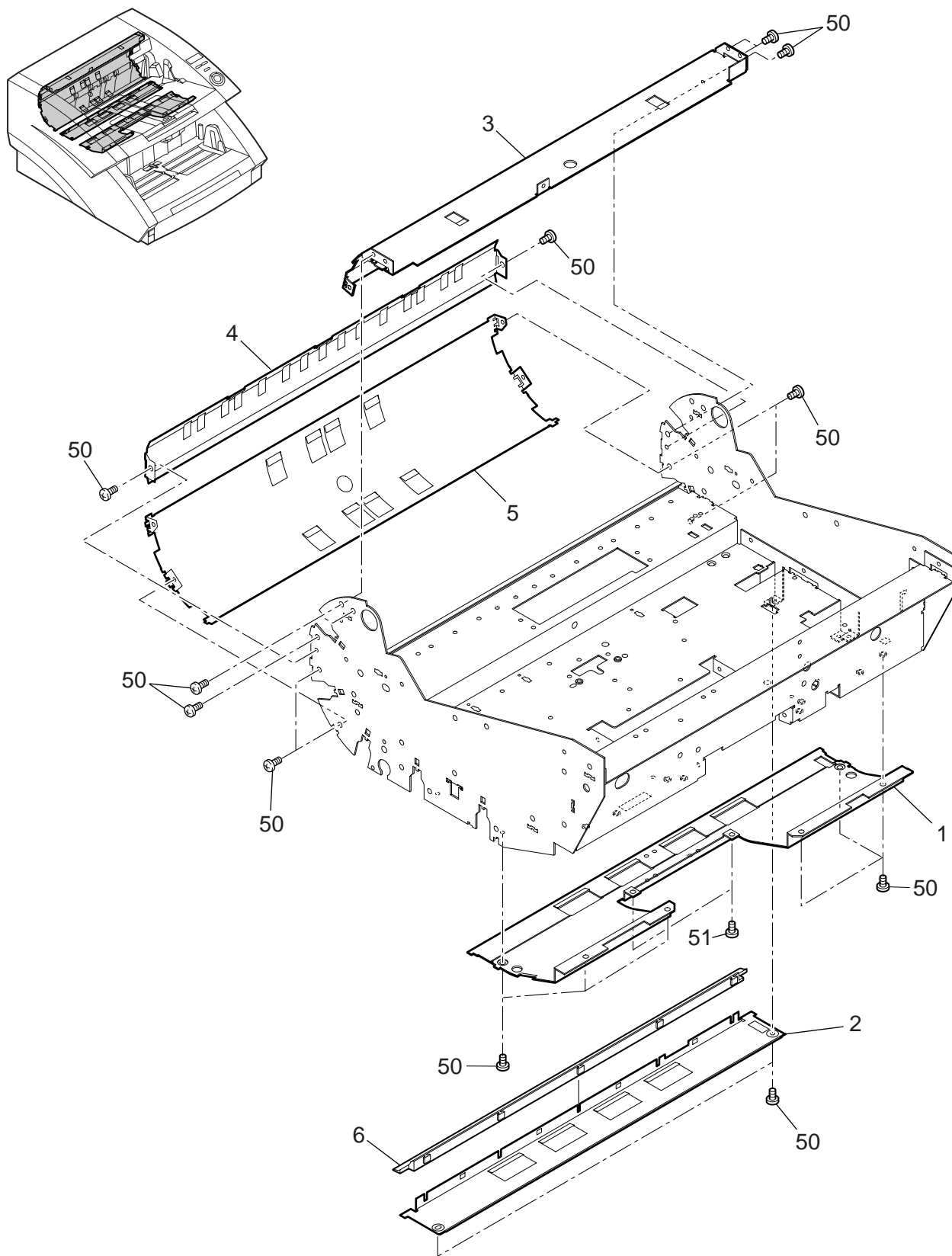


FIGURE & KEY NO.	PART NUMBER	R A N K	Q' T Y	DESCRIPTION	REMARKS
202 -	1 MA2-6800-000	N	1	GUIDE, ENTRANCE, UPPER イリグチ ウエ ガイド	
	2 MA2-6801-000	N	1	GUIDE, FEEDER UPPER ウエ ハンソウ ガイド	
	3 MA2-6811-000	N	1	GUIDE, UPPER FEED ジョウダン ハンソウ ガイド	
	4 MA2-6812-000	N	1	GUIDE, MIDDLE FEED チュウダン ハンソウ ガイド	
	5 MA2-6813-000	N	1	GUIDE, LOWER FEED ゲダン ハンソウ ガイド	
6 MA2-6906-000	N	1	GUIDE, SHADING SHEET シェーディング シート ガイド		
50 XB1-2300-605		18	SCREW, BH M3x6 バインド コネジ M3x6		
51 XB4-7300-605		2	SCREW, TAPPING, BH M3x6 B タイト バインド ビス M3x6		

FIGURE 203

UPPER ROLLER ASSEMBLY 上ローラ部

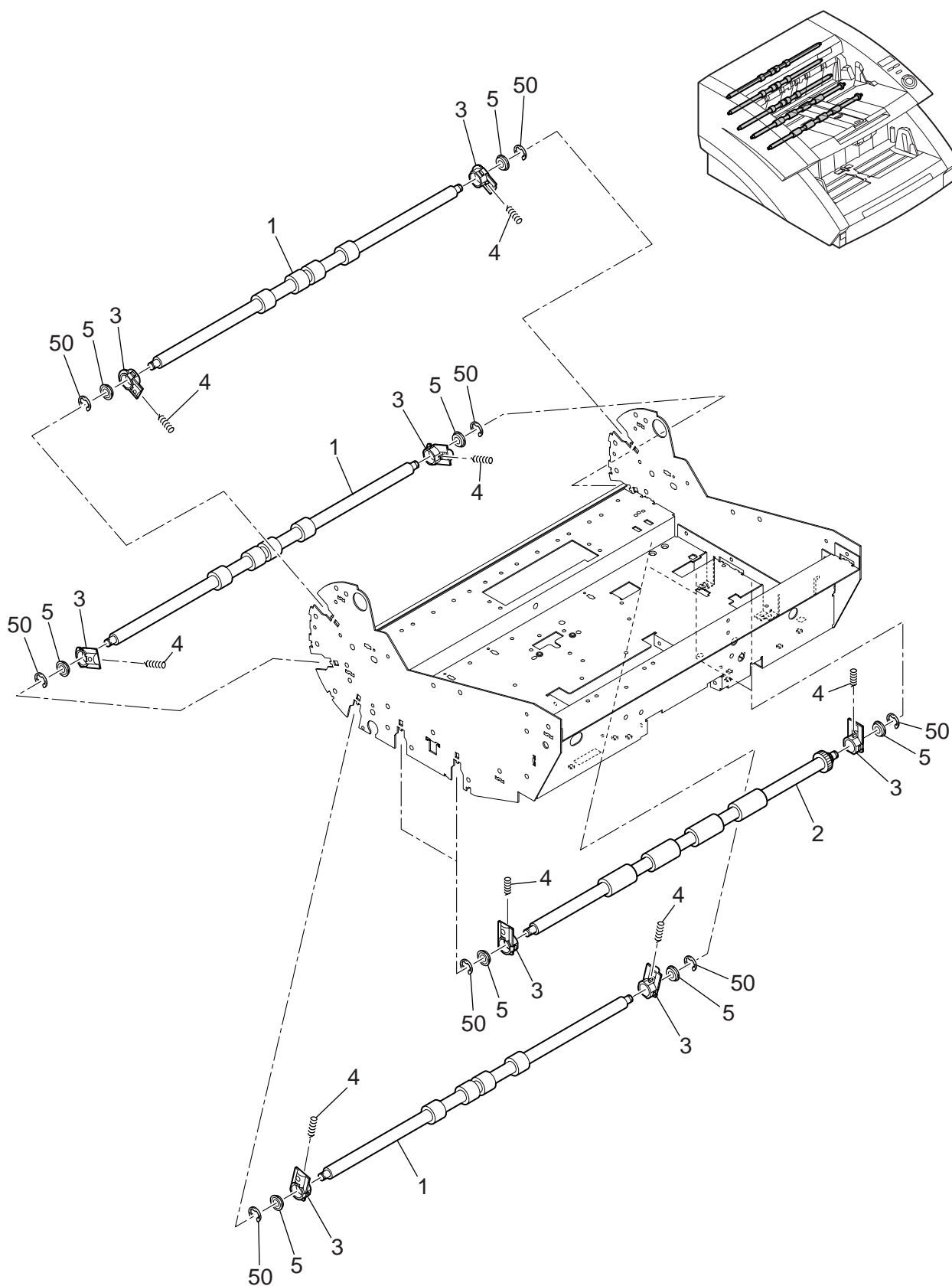


FIGURE & KEY NO.	PART NUMBER	R A N K	Q' T Y	DESCRIPTION	REMARKS
203 -	1	N	3	ROLLER, FEEDER UPPER ハンソウ ウエ ローラー	
	2		2	ROLLER, REGISTRATION UPPER レジスト ウエ ローラ	
	3		10	HOLDER, BEARING ベアリング ホルダー	
	4		10	SPRING, COMPRESSION ローラー オサエ バネ	
	5		10	BALL BEARING フランジツキ ベアリング	
50	XD2-1100-402		10	RING, E 4 Eリング(040)	

FIGURE 204 UPPER SHADING UNIT ASSEMBLY
上シェーディング・ユニット部

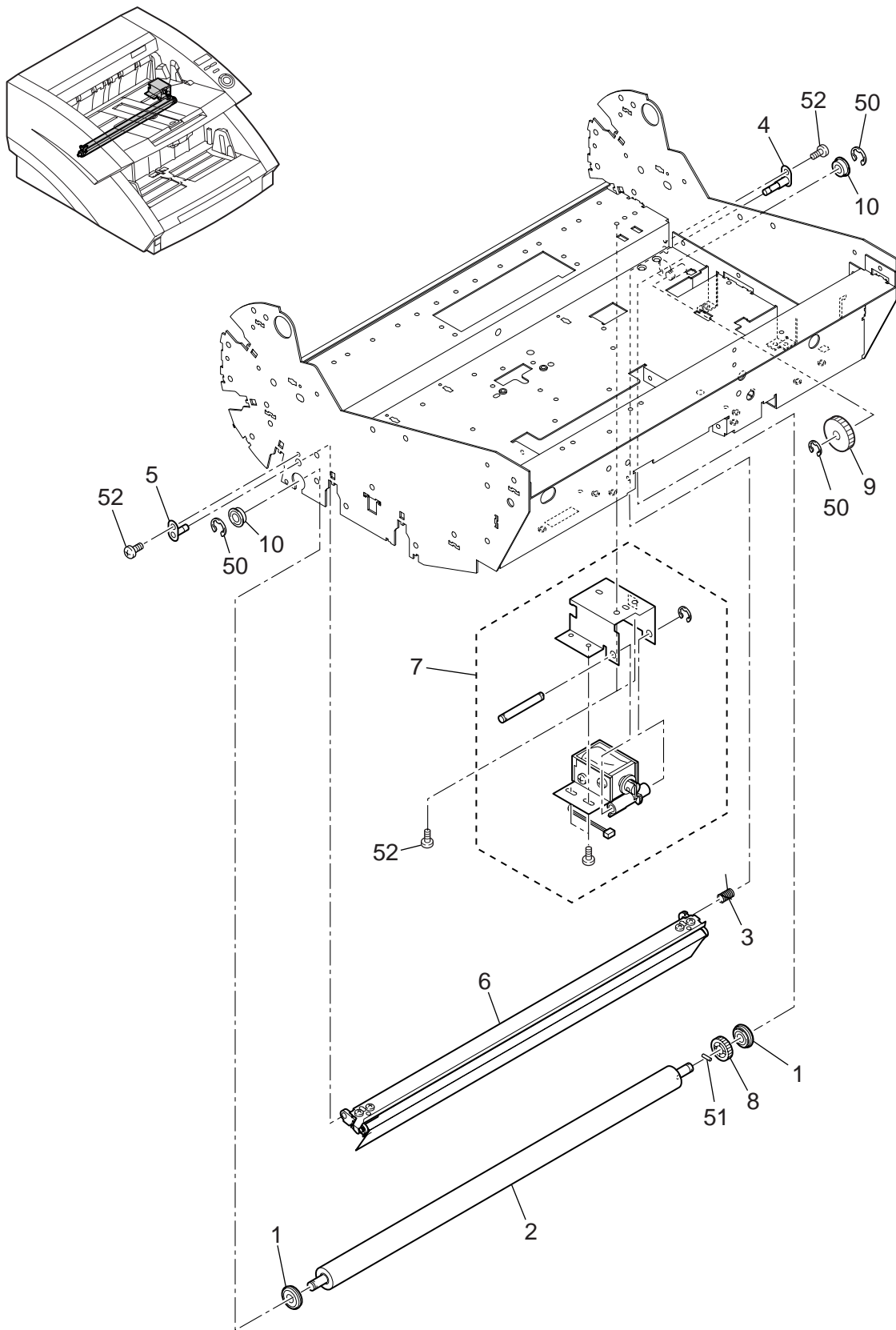


FIGURE & KEY NO.	PART NUMBER	R A N K	Q' T Y	DESCRIPTION	REMARKS
204 -	1 MF1-4263-000		2	ROLLER, SPACER スペーサ コロ	
	2 MA2-6916-000		1	ROLLER, PLATEN プラテン ローラ	
	3 MA2-6909-000		1	SPRING, TORSION トーシヨン バネ 2	
	4 MF1-4265-000	N	1	HINGE, UPPER ヒンジ ウエ	
	5 MF1-4278-000	N	1	HINGE, UPPER 2 ヒンジ ウエ 2	
6	MG1-3454-000	N	1	SHADING SHEET UNIT シェーディング シート ユニット	
7	MG1-3455-000		1	SOLENOID UNIT, UPPER ウエ ソレノイド ユニット	
8	MS2-0082-000		1	GEAR, 21T プラテン ギア	
9	MS2-0083-000		1	GEAR, 29T プラテン アイドラ ギア	
10	XG3-6012-405		2	BALL BEARING フランジツキ ベアリング	
50	XD2-1100-402		3	RING, E 4 Eリング (040)	
51	XD3-2200-102		1	PIN, DOWEL 2x10 ヘイコウ ピン	
52	XA9-1290-000		3	SCREW, ROUN-END M3x4 サキマル ビス	

FIGURE 205

UPPER FLAME ASSEMBLY 上フレーム部

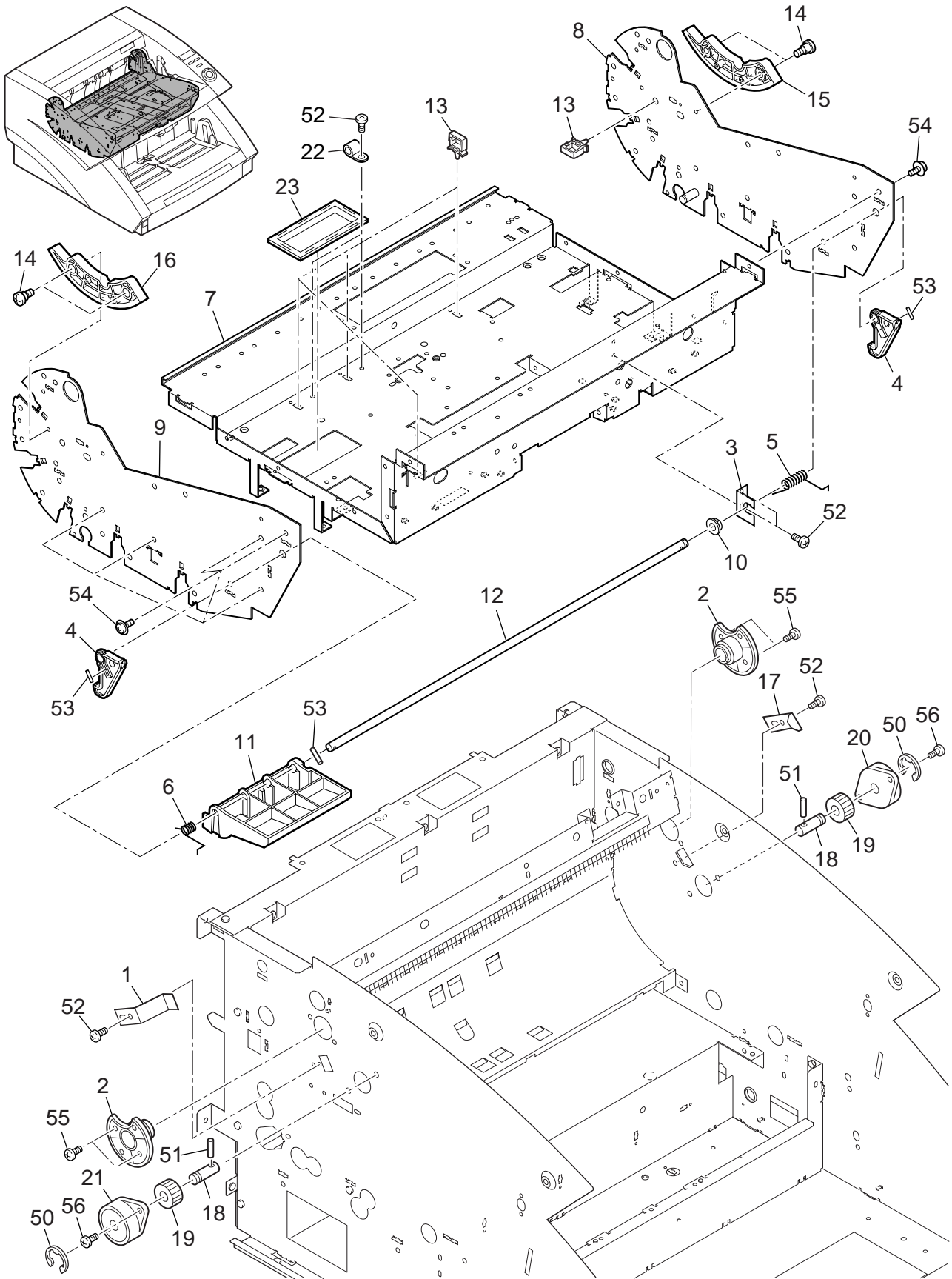


FIGURE & KEY NO.	PART NUMBER	R A N K	Q' T Y	DESCRIPTION	REMARKS	
205 -	1	MA2-5393-000	N	1	SPRING, PLATE ゲンコウダイ バネ	
	2	MA2-6861-000	N	2	HINGE ヒンジ	
	3	MA2-6859-000	N	1	PLATE, LEVER SHAFT レバー ジク アシスト	
	4	MA2-6862-000	N	2	HOOK フック	
	5	MA2-6866-000		1	SPRING, TORSION フック スプリング-R	
6	MA2-6867-000		1	SPRING, TORSION フック スプリング-L		
7	MA2-6809-000	N	1	FRAME, UPPER ウエ フレーム		
8	MF1-4259-000	N	1	PALTE, UPPER RIGHT ウエ ソクバン ミギ		
9	MA2-6810-000	N	1	PALTE, UPPER LEFT ウエ ソクバン ヒダリ		
10	FS1-1205-000		1	BUSHING ジクウケ(6x6)		
11	MA2-6863-000	N	1	LEVER, HOOK フック レバー		
12	MA2-6864-000	N	1	SHAFT, HOOK フック ジク		
13	WT2-5653-000		5	CLAMP, CABLE リュース クランプ		
14	FS1-9010-000		4	SCREW, STEPPED, M3 ダンビス 2.2 M3		
15	MA2-6722-000		1	GEAR, 33T ダンピング ギヤ		
16	MA2-6883-000		1	GEAR, 33T ダンピング ギヤ 2		
17	MA2-6884-000	N	1	STOPPER ストッパー		
18	MA2-6154-000	N	2	SHAFT, DAMPER ダンパー ジク		
19	MS1-0981-000		2	GEAR, DAMPER A ダンパー レンケツ ギヤ A		
20	XZ9-0558-000		1	HINGE, ONE-WAY R ワンウェイ ヒンジ		
21	XZ9-0559-000		1	HINGE, ONE-WAY L ワンウェイ ヒンジ		
22	WT2-5744-000		2	CLAMP, CABLE, PLATING ハイセン コテイ ザイ		
23	WT2-5666-000		1	BUSHING スクウェア ブッシュ		
50	XD2-1100-502		2	RING, E 5 Eリング(050)		
51	XD3-2200-102		2	PIN, DOWEL 2x10 ヘイコウ ピン		
52	XB1-2300-605		6	SCREW, BH M3x6 バインド コネジ M3x6		
53	XD3-2200-202		3	PIN, DOWEL 2x20 ヘイコウ ピン		
54	XB6-7300-609		18	SCREW, TP M3x6 TP ナベ コネジ M3x6		
55	XB1-2400-605		4	SCREW, BH M4x6 バインド コネジ M4x6		
56	XA9-0894-000		4	SCREW, ROUN-END M3x6 サキマル ビス M3x6		

FIGURE 206

UPPER SENSOR ASSEMBLY 上センサ部

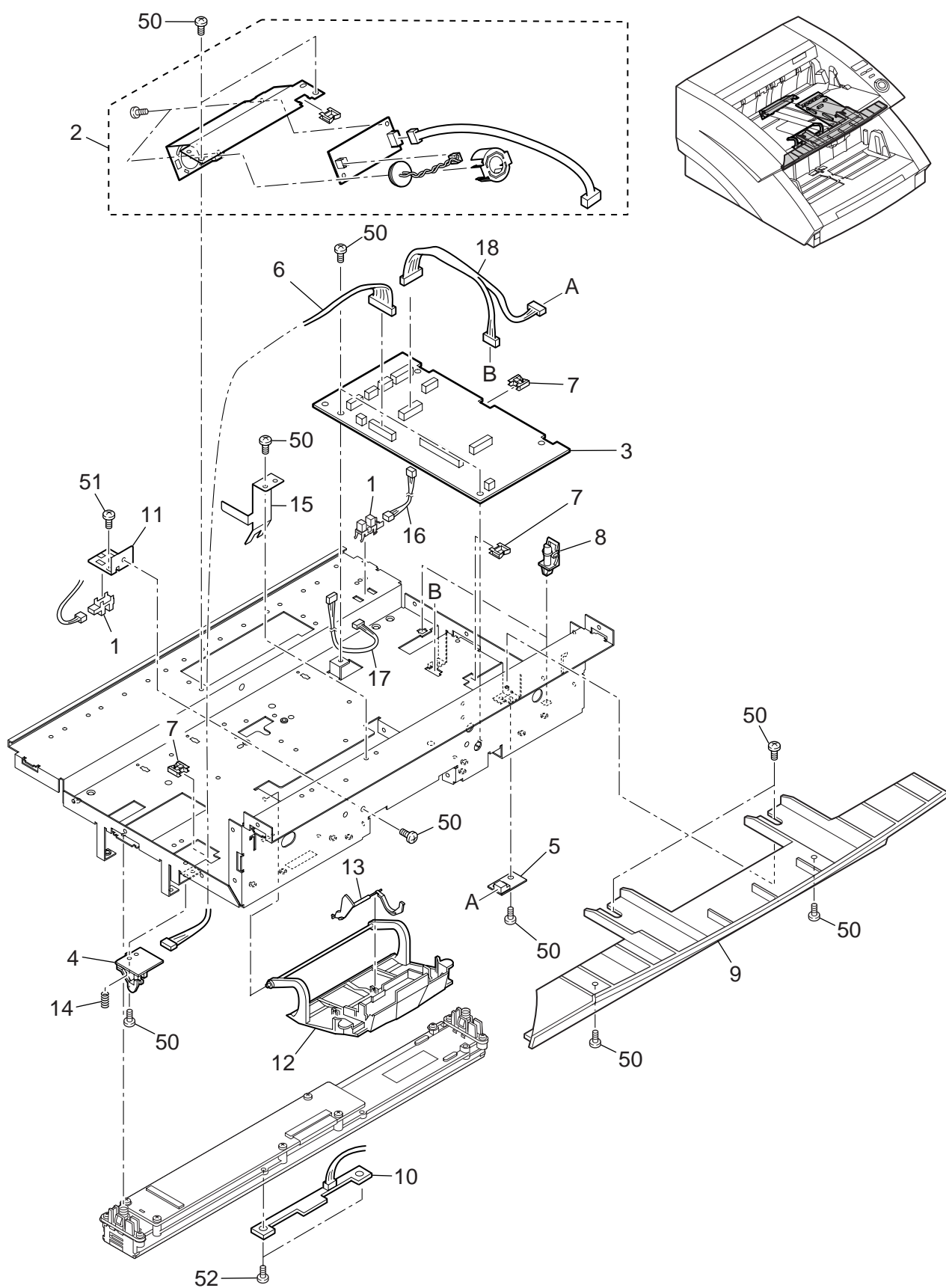


FIGURE & KEY NO.	PART NUMBER	RANK	QTY	DESCRIPTION	REMARKS
206 -	1 FH7-7462-000	N	2	PHOTO-INTERRRUPTER フォト インタラプタ	
	2 MG1-3495-000		1	U-SONIC SENSOR UNIT (IN) チョウオンバ センサ ユニット(ジュシン)	
	3 MG1-3501-000		1	PCB ASS'Y, CONTROL, 80SUB 80SUB カイロ キバン	
	4 MG1-3581-000		1	PCB ASSEMBLY, L-SENSOR L センサ キバン	
	5 MG1-3582-000		1	PCB ASSEMBLY, R-SENSOR R センサ キバン	
6	MG1-3584-000		1	CABLE ASSEMBLY, L-SENSOR/CNT L センサ ケーブル	
7	WT2-5056-000		3	CLIP, CABLE エッジ サドル	
8	VT2-5019-010		2	SPACER スペーサ	
9	MA2-6730-000		1	COVER, UPPER FRONT ジョウブ マエ カバー	
10	MG1-3443-000		1	PCB ASS'Y, REG-SENSOR BACK レジゴ センサ カイロ キバン	
11	MA2-6763-000	N	1	PLATE, SENROR センサ トリツケ バン	
12	MA2-6806-000	N	1	COVER, PICK-UP ROLLER ローラ カバー	
13	MA2-6807-000		1	LEVER, DOCUMENT ゲンコウ ケンチ レバー	
14	MS1-2481-000		1	SPRING, COMPRESSION カイヘイ ケンチ バネ	
15	MA2-6790-000		1	PLATE, GROUNDING オクリ クドウ アース イタ	
16	MG1-3488-000			1	CABLE ASS'Y IMPRINTER DOOR インプリンタ ドア ケーブル
17	MG1-3583-000		1	CABLE, ASS'Y SOLENOID ソレノイド ケーブル	
18	MG1-3503-000		1	CABLE, ASS'Y REGIST REAR レジゴ ケーブル	
50	XB1-2300-605		12	SCREW, BH M3x6 バインド コネジM3x6	
51	XB4-7300-605		1	SCREW, TAPPING, BH M3x6 B タイト バインド ビス M3x6	
52	XB4-7300-809		2	SCREW, TAPPING, BH M3x8 B タイト バインド ビス M3x8	

FIGURE 301

DRIVE ROLLER ASSEMBLY-1 駆動ローラ部-1

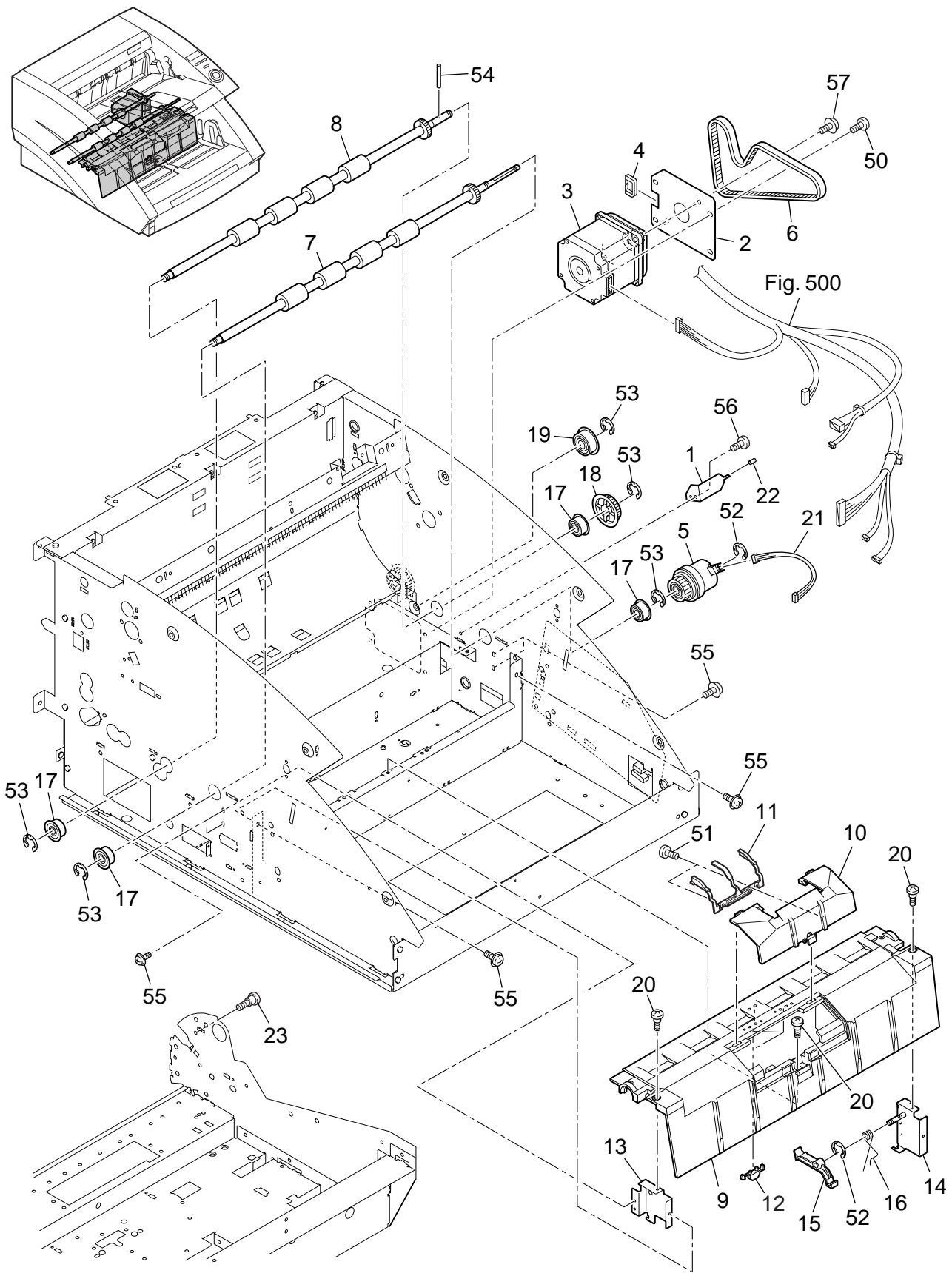


FIGURE & KEY NO.	PART NUMBER	R A N K	Q' T Y	DESCRIPTION	REMARKS	
301 -	1	MA2-6752-000	N	1	PLATE, CLUTCH クラッチ プレート	
	2	MA2-6754-000	N	1	PLATE, MAIN MOTOR メイン モーター プレート	
	3	MH7-1130-000		1	MOTOR, STEPPING, DC モーター	
	4	WT2-5011-000		1	CLIP, CABLE エッジ サドル	
	5	MH7-5052-000		1	CLUTCH, EM デンジ クラッチ	
6	XF2-1121-360		1	BELT, TIMING 213T タイミング ベルト		
7	MF1-4241-000		1	ROLLER, REGISTRATION LOWER レジスト シタ ローラー		
8	MF1-4261-000		1	ROLLER, READING LOWER ヨミトリ シタ ローラー		
9	MA2-6767-000		1	GUIDE, ENTRANCE, LOWER イリグチ シタ ガイド		
10	MA2-6768-000		1	COVER, SEPARATION ブンリ マエ カバー		
11	MA2-6804-000	N	1	GUIDE, PICK-UP キュウシ ホジヨ ガイド		
12	MA2-6802-000	N	3	GUIDE, LIGHT ライト ガイド		
13	MA2-6856-000	N	1	PLATE, STOP-END LEFT ツキアテ キジユン バン L		
14	MF1-4240-000	N	1	PLATE, STOP-END RIGHT ツキアテ キジユン バン R		
15	MA2-6769-000	N	1	ARM, BRAKE ブレーキ アーム		
16	MA2-6808-000		1	SPRING, TORSION ブレーキ カアツ バネ		
17	XG9-0405-000		4	BALL BEARING トメワツキ ベアリング		
18	MS1-3177-000		1	PULLEY, 38T プーリー38		
19	MS1-6055-000		1	IDLER アイドラー		
20	FS1-9120-000		3	SCREW, STEPPED, M3 ダンビス 1.2 M3		
21	MG1-3429-000		1	CABLE ASS'Y, CLUTCH クラッチ ケーブル		
22	MA2-4533-000	N	1	TUBE チューブ		
23	FS1-9010-000		1	SCREW, STEPPED, M3 ダンビス 2.2 M3		
50	XB1-2400-605		4	SCREW, BH M4x6 バインド コネジ M4x6		
51	XB4-7200-609		2	SCREW, TAPPING, BH M2x6 B タイト バインド ビス M2x6		
52	XD2-1100-502		2	RING, E 5 Eリング(050)		
53	XD2-1100-642		5	RING, E 6.4 Eリング(064)		
54	XD3-2200-122		1	PIN, DOWEL 2x12 ヘイコウ ピン		
55	XB6-7300-609		6	SCREW, TP M3x6 TP ナベ コネジ M4x6		
56	XB1-2300-605		1	SCREW, BH M3x6 ナベ コネジ M3x6		
57	XB6-7400-609		2	SCREW, TP M4x6 TP ナベ コネジ M4x6		

FIGURE 302

DRIVE ROLLER ASSEMBLY-2 駆動ローラ部-2

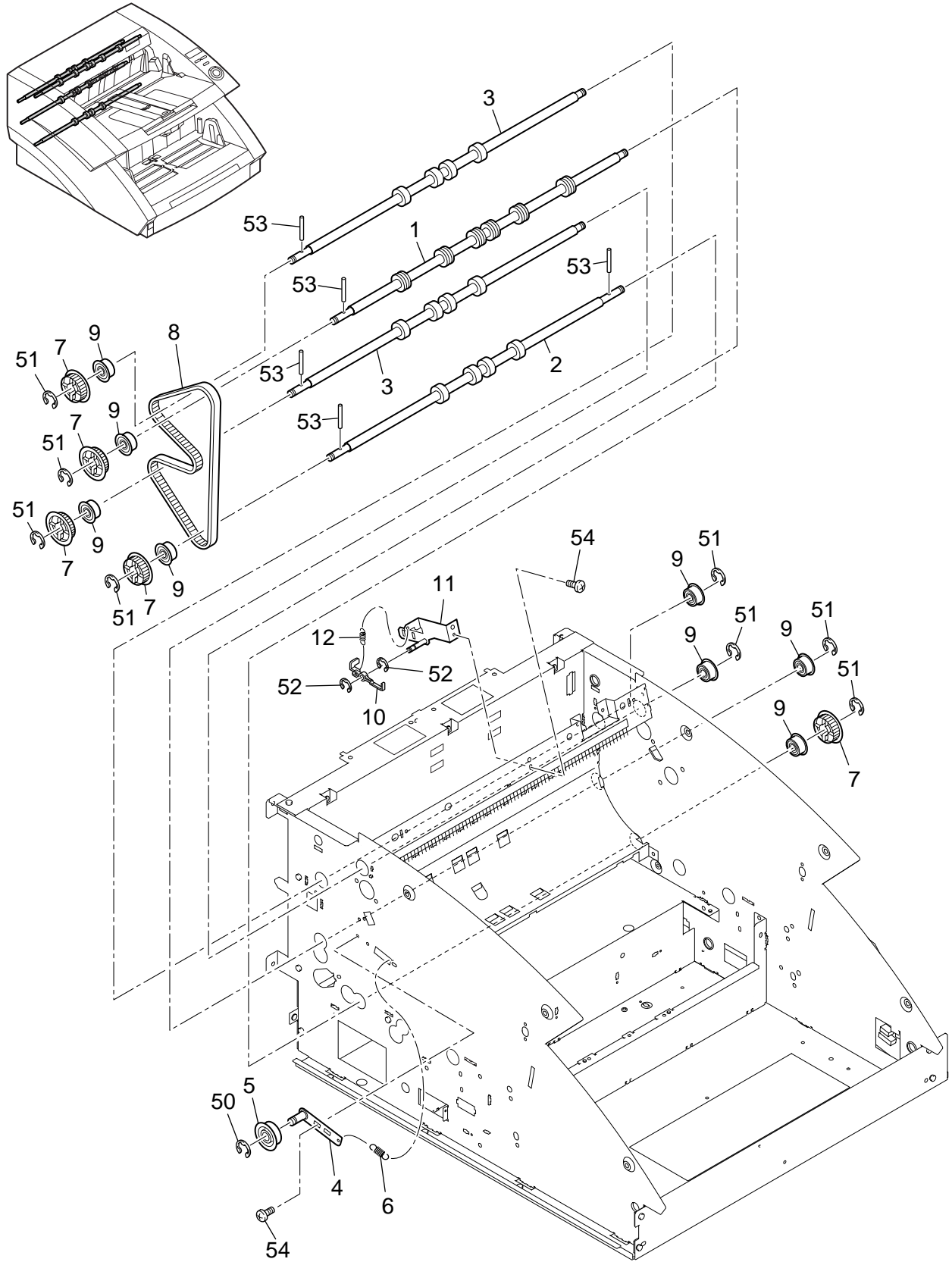


FIGURE & KEY NO.	PART NUMBER	RANK	QTY	DESCRIPTION	REMARKS
302 -	1 MA2-6814-000	N	1	ROLLER, DELIVERY ハイシ ローラー	
	2 MA2-6876-000		1	ROLLER, FEEDER 1 ハンソウ ローラー 1	
	3 MA2-6877-000		2	ROLLER, FEEDER 2 ハンソウ ローラー 2	
	4 MF1-4257-000		1	PLATE, TENSIONER テンショナー プレート	
	5 MS1-6055-000		1	IDLER アイドラー	
6 MS1-2482-000	N	1	SPRING, TENSION バネ		
7 MS1-3177-000		5	PULLEY, 38T プーリー38		
8 XF2-1125-060		1	BELT, TIMING 250T タイミング ベルト		
9 XG9-0405-000		8	BALL BEARING トメワツキ ベアリング		
10 MA2-6843-000		1	LEVER, DELIVERY ハイシ レバー		
11 MF1-4256-000	N	1	PLATE, DELIVERY LEVER ハイシ レバー ステア		
12 MS1-2479-000		1	SPRING, TENSION ハイシ レバー バネ		
50 XD2-1100-502		1	RING, E 5 Eリング (050)		
51 XD2-1100-642		8	RING, E 6.4 Eリング (064)		
52 XD2-1100-402		2	RING, E 4 Eリング (040)		
53 XD3-2200-122		5	PIN, DOWEL 2x12 ヘイコウ ピン		
54 XB1-2300-605		2	SCREW, BH M3x6 バインド コネジ M3x6		

FIGURE 303

LOWER SHADING UNIT ASSEMBLY 下シェーディング・ユニット部

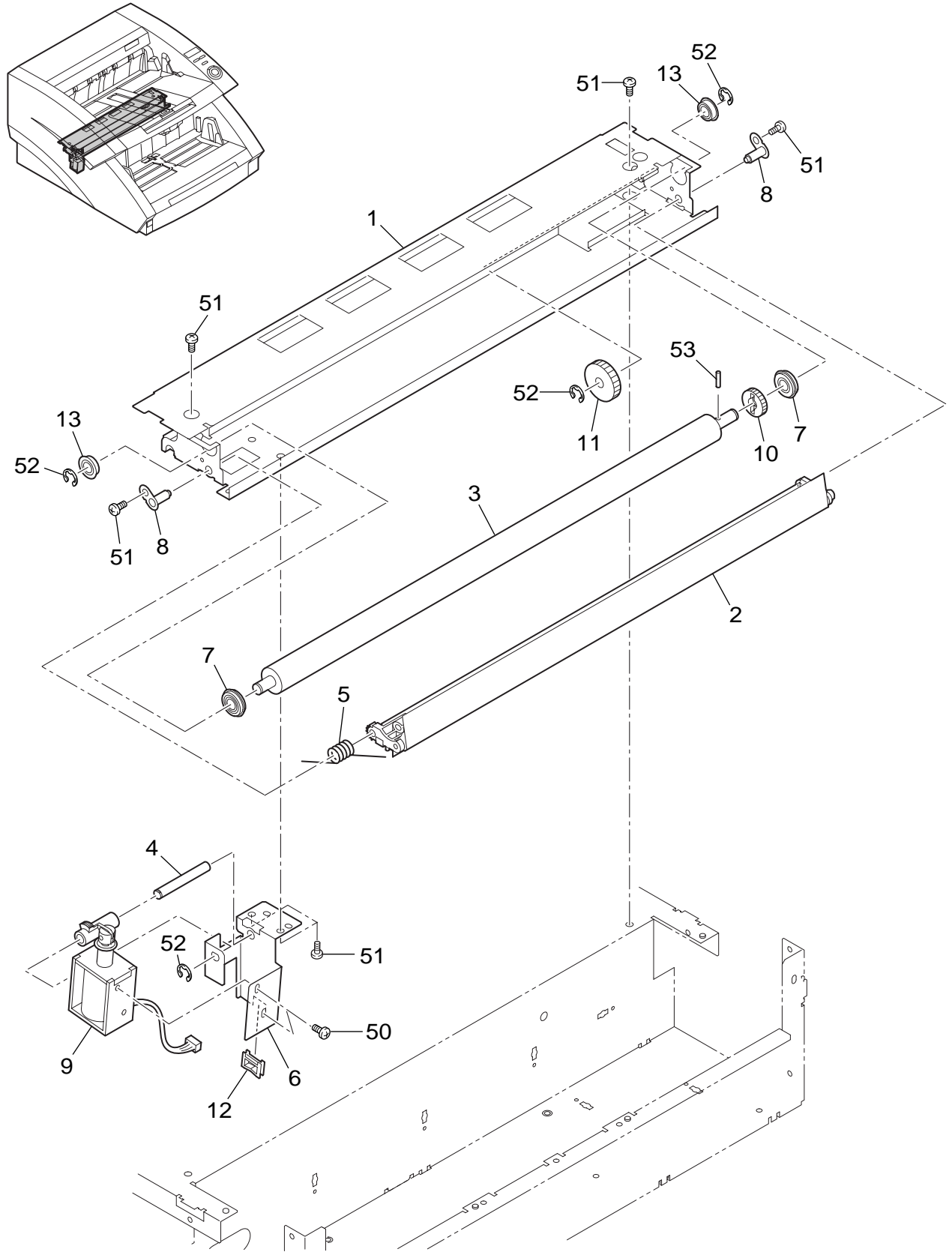


FIGURE & KEY NO.	PART NUMBER	R A N K	Q' T Y	DESCRIPTION	REMARKS
303 -	1 MA2-6880-000	N	1	MOUNT, PLATEN ROLLER ブラテン フレーム	
	2 MG1-3454-000	N	1	SHADING SHEET UNIT シェーディング シート ユニット	
	3 MA2-6916-000		1	ROLLER, PLATEN ブラテン ローラ	
	4 MA2-6899-000	N	1	SHAFT, 3 ジク 3	
	5 MA2-6908-000		1	SPRING TORSION 1 トーション バネ1	
6 MA2-6911-000	N	1	PLATE, SOLENOID 3 ソレノイド プレート 3		
7 MF1-4263-000		2	ROLLER, SPACER スペーサ コロ		
8 MF1-4266-000	N	2	HINGE, LOWER ヒンジ シタ		
9 MF1-4267-000		1	SOLENOID, LOWER ソレノイド シタ		
10 MS2-0082-000		1	GEAR, 21T ブラテン ギア		
11 MS2-0083-000			1 GEAR, 29T ブラテン アイドラ ギア		
12 WT2-5056-000			1 CLIP, CABLE エッジ サドル		
13 XG3-6012-405			2 BALL BEARING フランジツキ ベアリング		
50 XB1-2300-405			2 SCREW, BH M3x4 バインド コネジ M3x4		
51 XB1-2300-605			6 SCREW, BH M3x6 バインド コネジ M3x6		
52 XD2-1100-402			4 RING, E 4 Eリング (040)		
53 XD3-2200-102			1 PIN, DOWEL 2x10 ヘイコウ ピン		

FIGURE 304

BASE ASSEMBLY ベース部

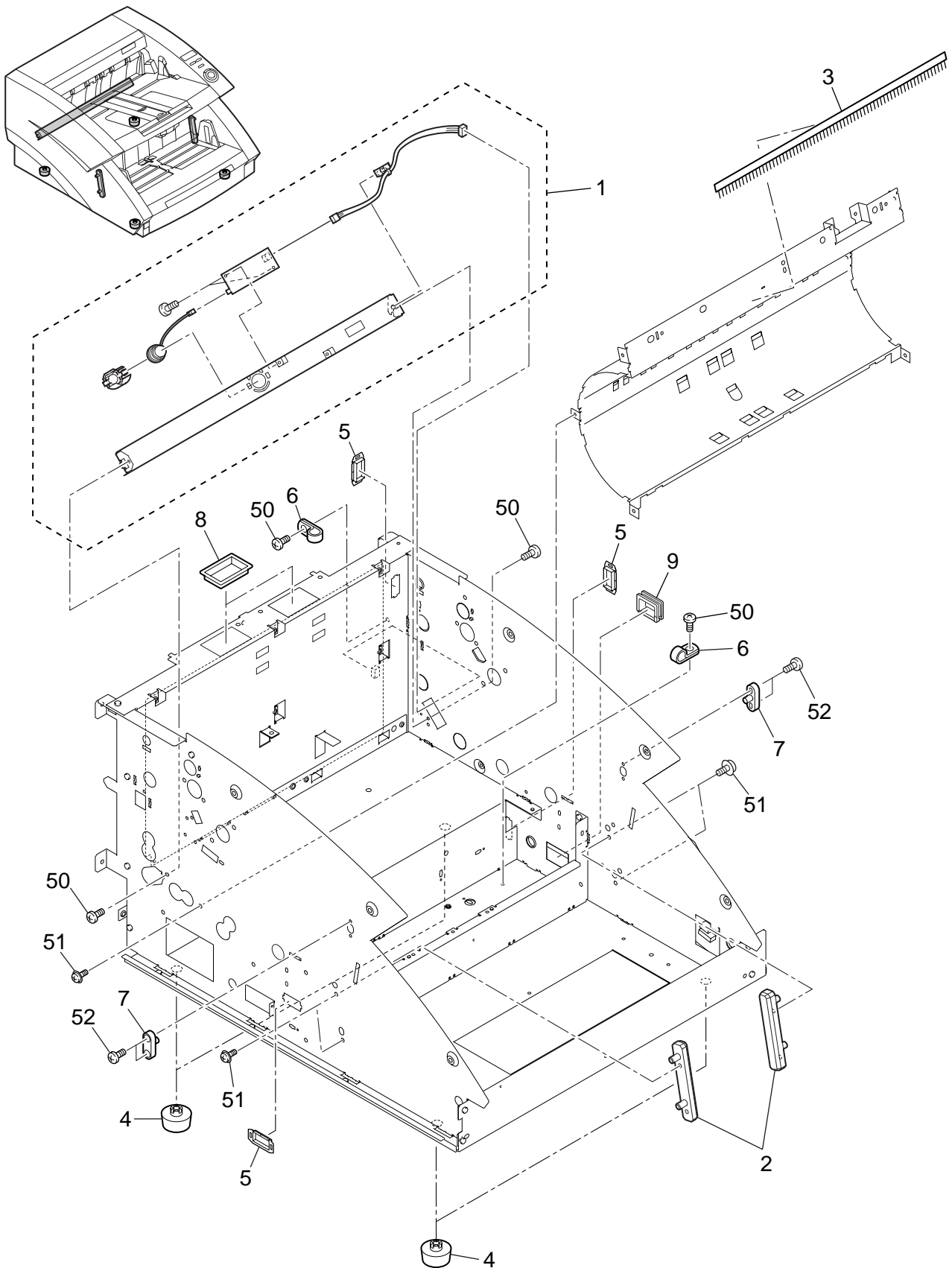


FIGURE & KEY NO.	PART NUMBER	R A N K	Q' T Y	DESCRIPTION	REMARKS	
304 -	1	MG1-3465-000	N	1	U-SONIC SENSOR UNIT (OUT) チヨウオンパ センサ ユニット(ソウシン)	
	2	MA2-6858-000	N	2	GUIDE, TRAY トレイ ガイド	
	3	MA2-6818-000	N	1	BRUSH, ELIMINATOR ジョデン ブラシ	
	4	XH9-0118-000	N	4	FOOT プラスチック フット	
	5	WT2-5760-000		3	BUSHING, CABLE スクエア プッシュ	
	6	WT2-5744-000	N	2	CLAMP, CABLE メッキツキ ケーブル トメ	
	7	MA2-6762-000		2	SHAFT, LUTCH ラッチ ジク	
	8	WT2-5061-000		2	BUSHING, CABLE スクエア プッシュ	
	9	WT2-5098-000		1	BUSHING, CABLE スクエア プッシュ	
50	XB1-2300-605	4		SCREW, BH M3x6 パインド コネジ M3x6		
	51	XB6-7300-609		10	SCREW, TP M3x6 TP ナベ コネジ M3x6	
	52	XA9-1290-000		4	SCREW, ROUN-END, M3x4 サキマル ビス	

FIGURE 320

SEPARATION ROLLER ASSEMBLY 分離ローラ部

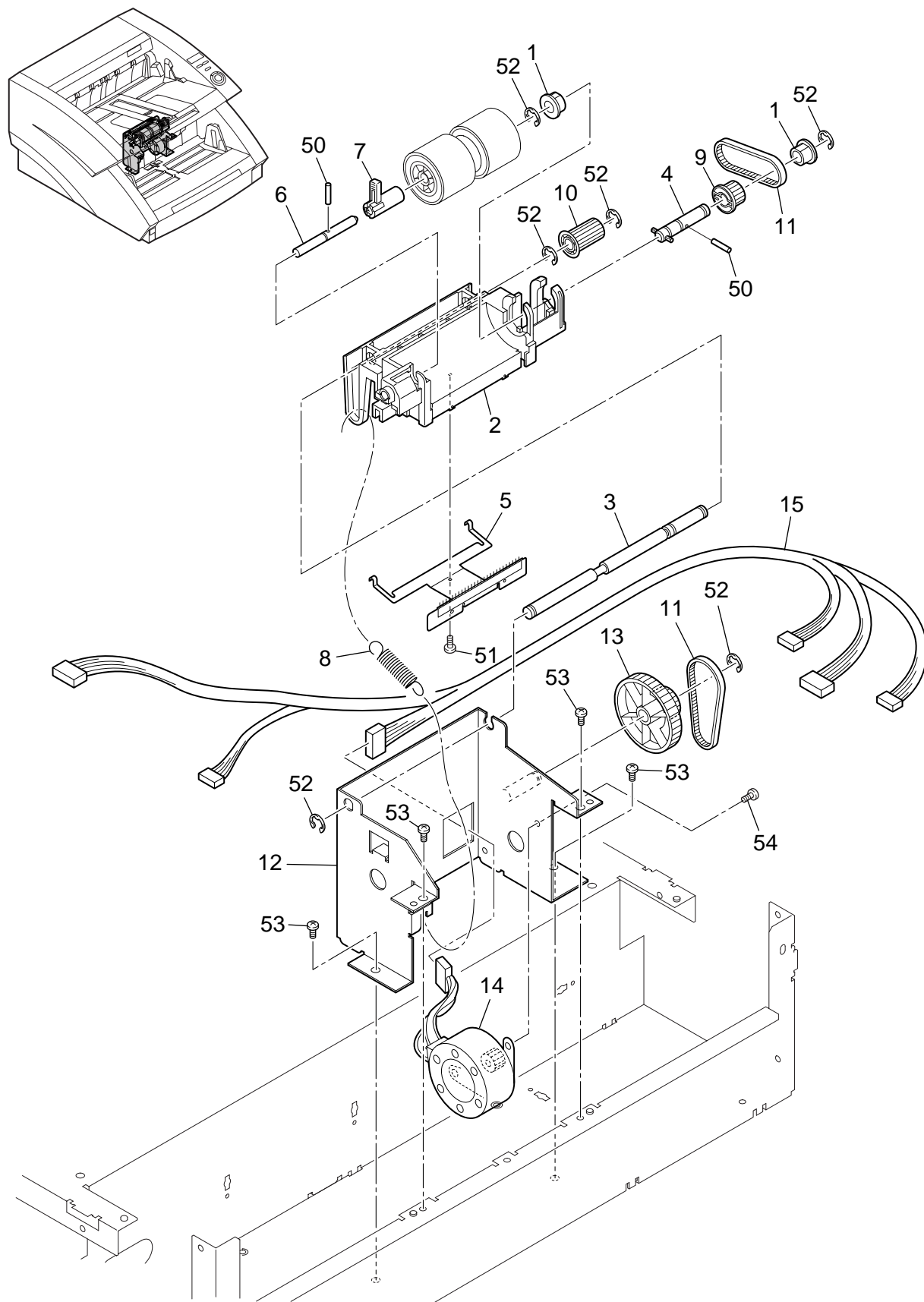


FIGURE & KEY NO.	PART NUMBER	RANK	QTY	DESCRIPTION	REMARKS
320 -	1	FS1-1205-000		2 BUSHING ジクウケ (6x6)	
	2	MA2-6775-000	N	1 MOUNT, SEPARATION FLOAT ブンリ フロート ダイ	
	3	MA2-6776-000	N	1 SHAFT, SEPARATION FLOAT ブンリ フロート ヨウドウ ジク	
	4	MF1-4254-000	N	1 SHAFT, RETARD ROLLER ブンリ ローラ クドウ ジク	
	5	MF1-4262-000	N	1 BRUSH, ELIMINATOR, RETARD ブンリ ローラ ジョデン イタ	
	6	MA2-6778-000	N	1 SHAFT, RETARD ROLLER ブンリ ローラー ホジ ジク	
	7	MA2-6779-000	N	1 LEVER, SEPARATION RELEASE ブンリ カイジョ レバー	
	8	MS1-2478-000		1 SPRING, TENSION ブンリ ローラ カネツ バネ	
	9	MS1-3178-000		1 PULLEY, 20T プーリー 20	
	10	MS1-3180-000		1 PULLEY, 22T プーリー 22	
	11	XF2-1105-840		2 BELT, TIMING 58T タイミング ベルト	
	12	MA2-6774-000	N	1 PLATE, SEPARATION DRIVE ブンリ クドウ パン	
	13	MS2-0075-000		1 PULLEY, GEAR 59/22T ギア プーリー	
	14	RH7-1278-000		1 MOTOR, STEPPING, DC ステッピング モーター	
	15	MG1-3476-000		1 CABLE ASS'Y, SEPARATION ブンリ ケーブル	
	50	XD3-2200-082		2 PIN, DOWEL 2x8 ヘイコウ ピン	
	51	XB4-7300-609		1 SCREW, TAPPING, BH M3x6 B タイト バインド ビス M3x6	
	52	XD2-1100-502		6 RING, E 5 Eリング (050)	
	53	XA9-1290-000		4 SCREW, ROUN-END, M3x4 サキマル ビス M3x4	
	54	XB1-2300-605		2 SCREW, BH M3x6 バインド コネジ M3x6	

FIGURE 400 IMAGE READER, UPPER/LOWER
上下読取部

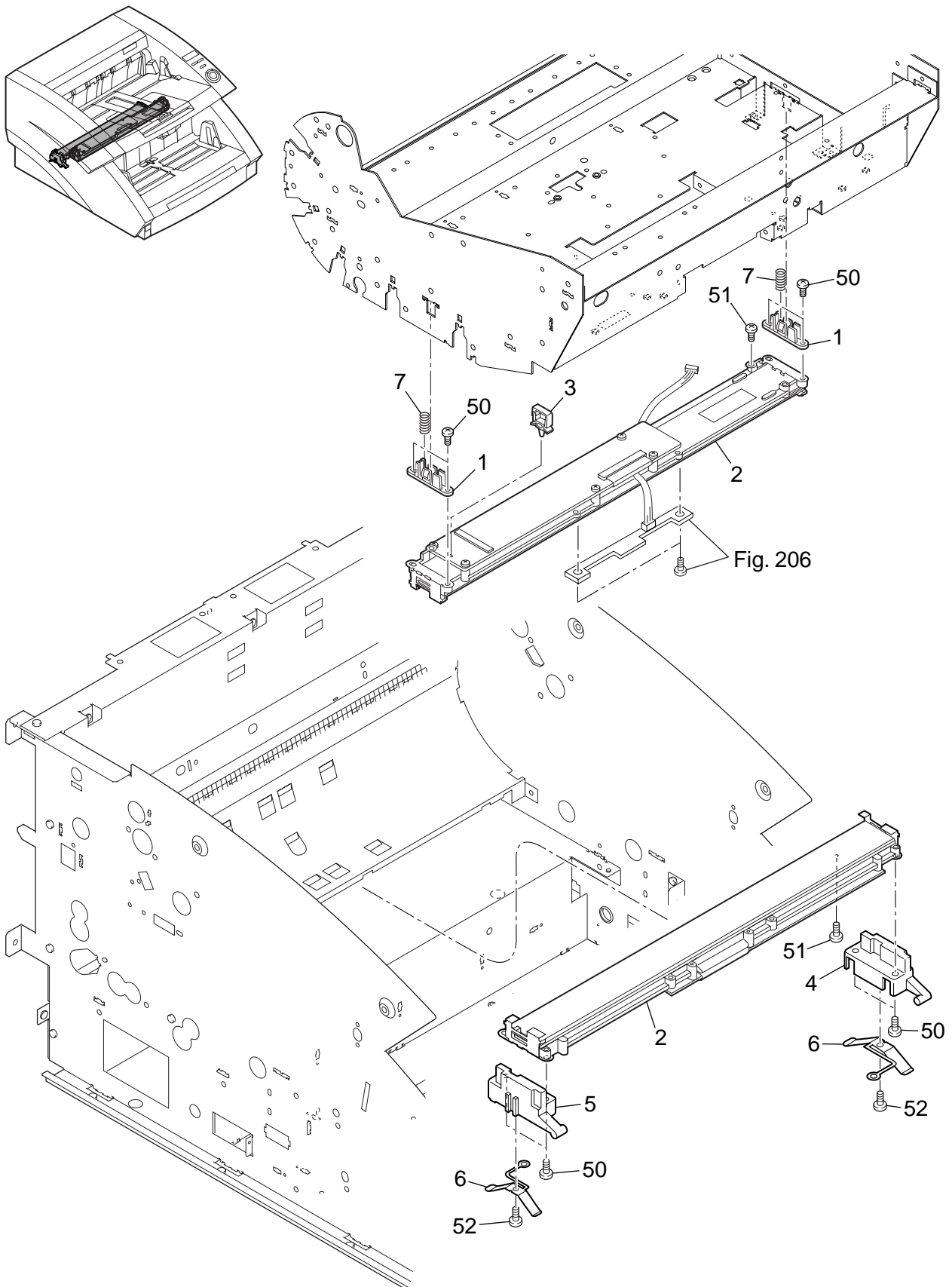


FIGURE & KEY NO.	PART NUMBER	R A N K	Q' T Y	DESCRIPTION	REMARKS	
400 -	1	MA2-6865-000	N	2	HOLDER, SENSOR ヨミトリ センサ ホルダー	
	2	MG1-3616-000		2	READING UNIT ヨミトリ ユニット	
	3	WT2-5653-000		1	CLAMP, CABLE リユース クランプ	
	4	MA2-6885-000	N	1	HOLDER, SENSOR RIGHT センサ ホルダ ミギ	
	5	MA2-6886-000	N	1	HOLDER, SENSOR LEFT センサ ホルダ ヒダリ	
6	MA2-6887-000	N	2	PLATE, HOLDING センサ オウアツ バネ		
7	MS1-2476-000		2	PLATE, HOLDING センサ オウアツ バネ		
50	XB4-7300-809		8	SCREW, TAPPING, BH M3x8 B タイト バンド ビス M3x8		
51	XB4-8261-005		2	SCREW, TAPPING, FH M2.6x10 B タイト ビス M2.6x10		
52	XB4-7300-409		2	SCREW, TAPPING, BH M3x4 B タイト バンド ビス M3x4		

FIGURE 500

ELECTRICAL COMPONENTS ASSEMBLY 電装部

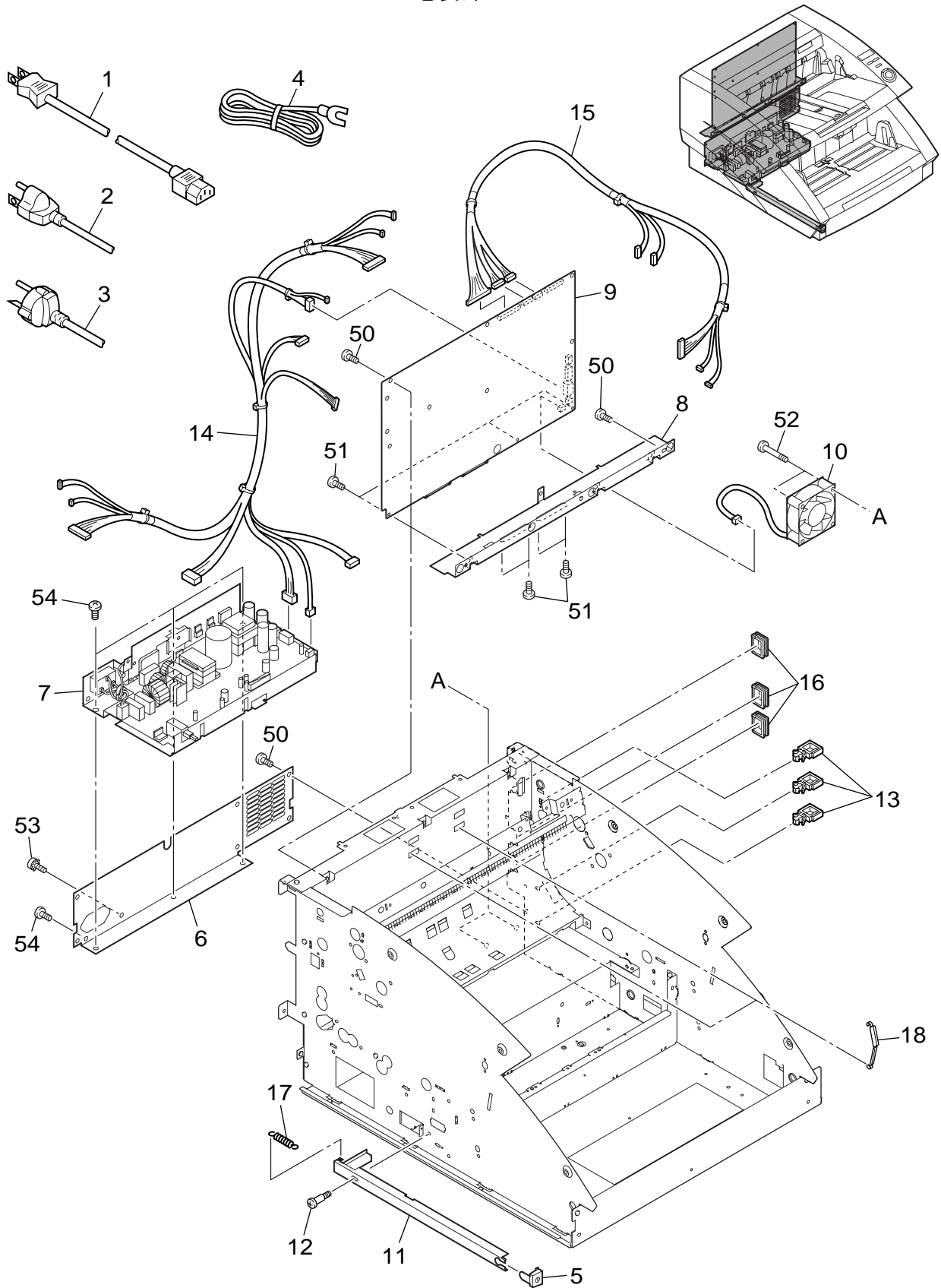


FIGURE & KEY NO.	PART NUMBER	RANK	QTY	DESCRIPTION	REMARKS	
500 -	1	RH9-1015-020	N	1	POWER CORD デンゲン コード 100V	100V
	2	RH2-5145-020	N	1	POWER CORD デンゲン コード 120V	120V
	3	RH2-5116-030	N	1	POWER CORD デンゲン コード 230V	220-240V
	4	FH2-5006-030		1	CORD, GROUNDING アース コード	100V
	5	MA2-6732-000	N	1	BUTTON, POWER デンゲン スイッチ ボタン	
6	MA2-6870-000	N	1	PANEL, POWER デンゲン カバー		
7	MH3-2055-000		1	PCB ASS'Y, POWER SUPPLY スイッチング デンゲン		
8	MA2-6868-000	N	1	PLATE, CONNECTOR コネクタ プレート		
9	MG1-3507-000		1	PCB ASS'Y, CONTROL, MAIN DCON カイロ キバン (グレイ)	DR-6080	
	MG1-3506-000		1	PCB ASS'Y, CONTROL, MAIN DCON カイロ キバン (カラー)	DR-9080C	
10	MG1-3474-000		1	FAN ファン		
11	MA2-6857-000	N	1	PLATE, POWER PUSH デンゲン オシイタ		
12	FS1-9121-000		1	SCREW, STEPPED 13, M3 ダンピス 13 M3		
13	WT2-5651-000		3	CLAMP, CABLE リユース クランプ		
14	MG1-3475-000		1	CABLE ASS'Y, LOWER シタ ケーブル		
15	MG1-3502-000		1	CABLE ASS'Y, UPPER ウエ ケーブル		
16	WT2-5031-000		3	BUSHING, CABLE エッジ サドル		
17	MS1-2399-000		1	SPRING, TENSION ハイシ スプリング		
18	WT2-5580-000		2	CLAMP, CABLE ワイヤー ホルダー		
50	XB1-2400-605		16	SCREW, BH, M4x6 バインド コネジ M4x6		
51	XB1-2250-405		7	SCREW, BH M2.5x4 バインド コネジ M2.5x4		
52	XB1-2402-509		2	SCREW, BH M4x25 バインド コネジ M4x25		
53	FA9-2113-000		1	SCREW, W/TOOTH, BH M4x8 キクザツキ バインド M4x8		
54	FB3-8873-000		4	SCREW, ROUN-END, M4x4 サキマル バインド ビス M4x4		

FIGURE 600

OPTIONS
オプション

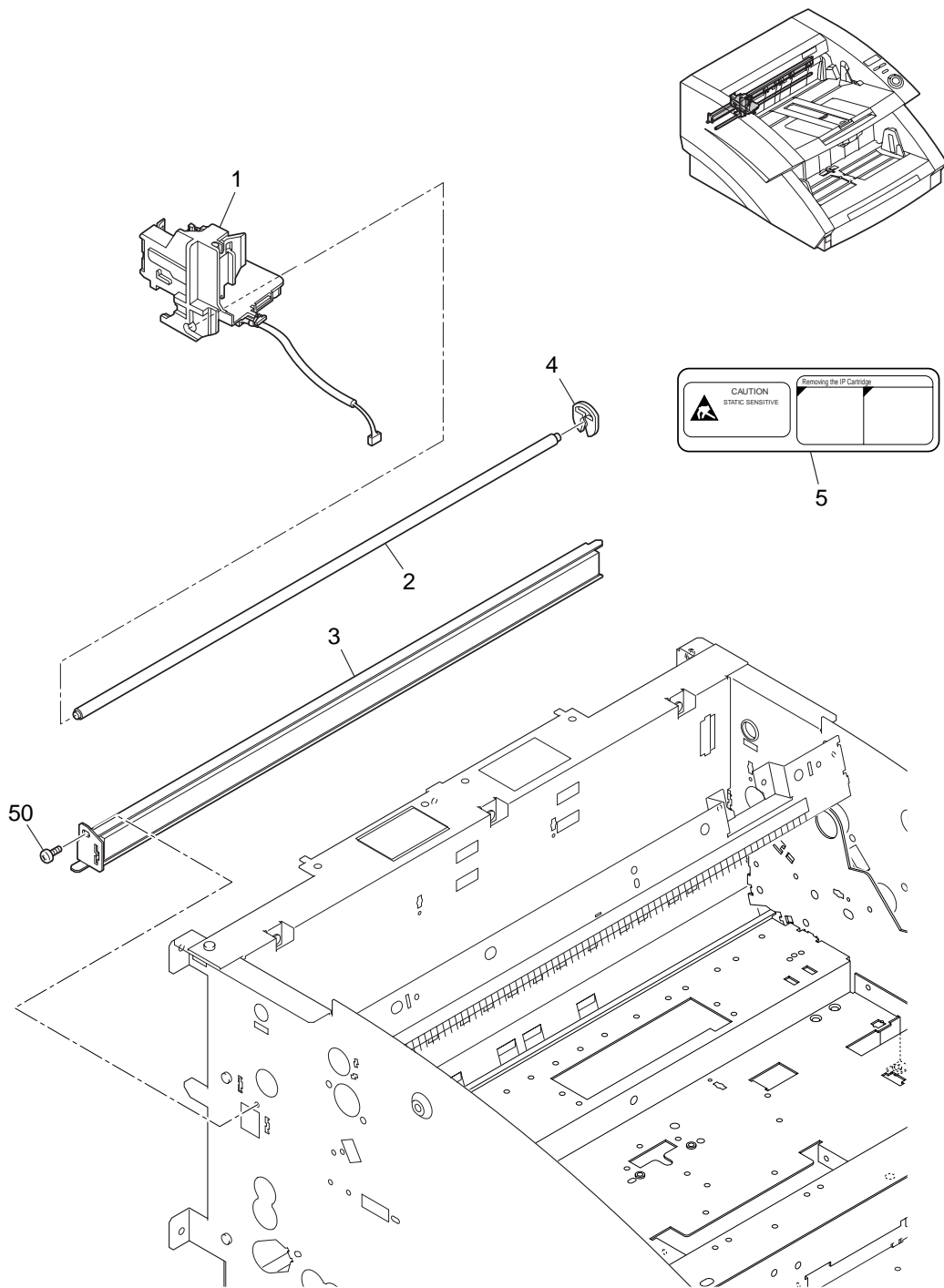


FIGURE & KEY NO.	PART NUMBER	R A N K	Q' T Y	DESCRIPTION	REMARKS
600 -	1		1	IP CARRIGE ASSEMBLY IP キャリッジ	
	2		1	SHAFT, IP IP ジグ	
	3		1	IP PAD UNIT IP キュウシュウタイ ユニット	
	4		1	RETAINING RING ジュシ キンテイ ワッシャ	
	5		1	LABEL, IP IP ソウサ ラベル	
50	XB1-2300-605		1	SCREW, BH M3x6 パインド M3x6	

FIGURE C NUMERICAL INDEX 部品索引表

PARTS NO.	FIGURE & KEY NUMBER	QTY	PARTS NO.	FIGURE & KEY NUMBER	QTY	PARTS NO.	FIGURE & KEY NUMBER	QTY
FA3-8727-000	600 - 04	1	MA2-6755-000	100 - 10	1	MA2-6818-000	304 - 03	1
FA9-2113-000	500 - 53	1	MA2-6756-000	100 - 05	1	MA2-6820-000	120 - 02	1
FB3-8873-000	500 - 54	4	MA2-6757-000	100 - 06	1	MA2-6821-000	120 - 03	1
FH2-5006-030	500 - 04	1	MA2-6758-000	100 - 07	1	MA2-6822-000	120 - 04	1
FH7-7462-000	141 - 01	1	MA2-6759-000	100 - 08	1	MA2-6823-000	120 - 12	2
↓	206 - 01	2	MA2-6760-000	100 - 09	1	MA2-6824-000	120 - 13	2
FS1-1205-000	205 - 10	1	MA2-6761-000	140 - 06	7	MA2-6825-000	120 - 05	2
↓	320 - 01	2	MA2-6762-000	304 - 07	2	MA2-6826-000	120 - 06	1
FS1-9010-000	205 - 14	4	MA2-6763-000	206 - 11	1	MA2-6827-000	120 - 07	1
↓	301 - 23	1	MA2-6764-000	201 - 01	1	MA2-6828-000	120 - 08	2
FS1-9120-000	301 - 20	3	MA2-6767-000	301 - 09	1	MA2-6834-000	600 - 02	1
FS1-9121-000	500 - 12	1	MA2-6768-000	301 - 10	1	MA2-6843-000	302 - 10	1
MA2-4533-000	301 - 22	1	MA2-6769-000	301 - 15	1	MA2-6846-000	600 - 05	1
MA2-5393-000	140 - 01	1	MA2-6774-000	320 - 12	1	MA2-6848-000	203 - 01	3
↓	205 - 01	1	MA2-6775-000	320 - 02	1	MA2-6856-000	301 - 13	1
MA2-5403-000	140 - 02	1	MA2-6776-000	320 - 03	1	MA2-6857-000	500 - 11	1
MA2-5404-000	140 - 16	1	MA2-6778-000	320 - 06	1	MA2-6858-000	304 - 02	2
MA2-6154-000	205 - 18	2	MA2-6779-000	320 - 07	1	MA2-6859-000	205 - 03	1
MA2-6722-000	205 - 15	1	MA2-6788-000	201 - 03	1	MA2-6860-000	203 - 03	10
MA2-6726-000	100 - 01	1	MA2-6789-000	201 - 04	1	MA2-6861-000	205 - 02	2
MA2-6727-000	100 - 02	1	MA2-6790-000	206 - 15	1	MA2-6862-000	205 - 04	2
MA2-6728-000	100 - 03	1	MA2-6791-000	201 - 05	1	MA2-6863-000	205 - 11	1
MA2-6729-000	100 - 01	1	MA2-6792-000	201 - 06	1	MA2-6864-000	205 - 12	1
MA2-6730-000	206 - 09	1	MA2-6793-000	201 - 07	1	MA2-6865-000	400 - 01	2
MA2-6731-000	100 - 04	1	MA2-6795-000	201 - 16	1	MA2-6866-000	205 - 05	1
MA2-6732-000	500 - 05	1	MA2-6796-000	201 - 17	1	MA2-6867-000	205 - 06	1
MA2-6733-000	140 - 03	2	MA2-6798-000	201 - 18	1	MA2-6868-000	500 - 08	1
MA2-6734-000	140 - 04	1	MA2-6799-000	201 - 19	1	MA2-6870-000	500 - 06	1
MA2-6737-000	140 - 15	1	MA2-6800-000	202 - 01	1	MA2-6876-000	302 - 02	1
MA2-6738-000	141 - 07	1	MA2-6801-000	202 - 02	1	MA2-6877-000	302 - 03	2
MA2-6739-000	140 - 05	1	MA2-6802-000	301 - 12	3	MA2-6878-000	100 - 13	1
MA2-6740-000	141 - 08	1	MA2-6804-000	301 - 11	1	MA2-6879-000	100 - 14	2
MA2-6742-000	141 - 02	4	MA2-6806-000	206 - 12	1	MA2-6880-000	303 - 01	1
MA2-6744-000	141 - 03	4	MA2-6807-000	206 - 13	1	MA2-6883-000	205 - 16	1
MA2-6746-000	141 - 16	1	MA2-6808-000	301 - 16	1	MA2-6884-000	205 - 17	1
MA2-6747-000	141 - 04	1	MA2-6809-000	205 - 07	1	MA2-6885-000	400 - 04	1
MA2-6748-000	141 - 17	1	MA2-6810-000	205 - 09	1	MA2-6886-000	400 - 05	1
MA2-6749-000	141 - 18	1	MA2-6811-000	202 - 03	1	MA2-6887-000	400 - 06	2
MA2-6750-000	141 - 05	1	MA2-6812-000	202 - 04	1	MA2-6899-000	303 - 04	1
MA2-6751-000	141 - 19	1	MA2-6813-000	202 - 05	1	MA2-6906-000	202 - 06	1
MA2-6752-000	301 - 01	1	MA2-6814-000	302 - 01	1	MA2-6908-000	303 - 05	1
MA2-6754-000	301 - 02	1	MA2-6817-000	120 - 01	2	MA2-6909-000	204 - 03	1

PARTS NO.	FIGURE & KEY NUMBER	Q'TY	PARTS NO.	FIGURE & KEY NUMBER	Q'TY	PARTS NO.	FIGURE & KEY NUMBER	Q'TY
MA2-6911-000	303 - 06	1	MG1-3454-000	303 - 02	1	MS1-6105-000	201 - 09	1
MA2-6916-000	204 - 02	1	MG1-3455-000	204 - 07	1	MS2-0073-000	141 - 12	3
↓	303 - 03	1	MG1-3465-000	304 - 01	1	MS2-0074-000	141 - 13	1
MA2-6943-000	141 - 25	1	MG1-3474-000	500 - 10	1	MS2-0075-000	320 - 13	1
MF1-4240-000	301 - 14	1	MG1-3475-000	500 - 14	1	MS2-0076-000	201 - 10	1
MF1-4241-000	301 - 07	1	MG1-3476-000	320 - 15	1	MS2-0077-000	120 - 15	1
MF1-4242-000	203 - 02	2	MG1-3477-000	600 - 01	1	MS2-0080-000	141 - 14	1
MF1-4243-000	141 - 11	1	MG1-3478-000	600 - 03	1	MS2-0081-000	140 - 12	1
MF1-4244-000	141 - 06	2	MG1-3488-000	206 - 16	1	MS2-0082-000	204 - 08	1
MF1-4245-000	140 - 07	1	MG1-3491-000	201 - 21	1	↓	303 - 10	1
MF1-4246-000	140 - 08	1	MG1-3492-000	201 - 23	1	MS2-0083-000	204 - 09	1
MF1-4247-000	140 - 09	1	MG1-3495-000	206 - 02	1	↓	303 - 11	1
MF1-4248-000	202 - 02	1	MG1-3501-000	206 - 03	1	RH2-5116-030	500 - 03	1
MF1-4249-000	201 - 13	1	MG1-3502-000	500 - 15	1	RH2-5145-020	500 - 02	1
MF1-4250-000	120 - 09	1	MG1-3503-000	206 - 18	1	RH7-1278-000	141 - 15	1
MF1-4251-000	201 - 02	1	MG1-3506-000	500 - 09	1	↓	201 - 15	2
MF1-4252-000	201 - 14	1	MG1-3507-000	500 - 09	1	↓	320 - 14	1
MF1-4253-000	201 - 20	1	MG1-3581-000	206 - 04	1	RH9-1015-020	500 - 01	1
MF1-4254-000	320 - 04	1	MG1-3582-000	206 - 05	1	VR9-5651-000	140 - 13	1
MF1-4255-000	120 - 10	6	MG1-3583-000	206 - 17	1	VS1-6492-006	141 - 09	1
MF1-4256-000	302 - 11	1	MG1-3584-000	206 - 06	1	VT2-5019-010	206 - 08	2
MF1-4257-000	302 - 04	1	MG1-3616-000	400 - 02	2	WT2-5011-000	301 - 04	1
MF1-4258-000	120 - 11	1	MH3-2055-000	500 - 07	1	WT2-5031-000	500 - 16	3
MF1-4259-000	205 - 08	1	MH7-1130-000	301 - 03	1	WT2-5056-000	206 - 07	3
MF1-4261-000	301 - 08	1	MH7-5052-000	301 - 05	1	↓	303 - 12	1
MF1-4262-000	320 - 05	1	MS1-0981-000	205 - 19	2	WT2-5061-000	304 - 08	2
MF1-4263-000	204 - 01	2	MS1-2399-000	500 - 17	1	WT2-5098-000	140 - 14	1
↓	303 - 07	2	MS1-2473-000	120 - 14	4	↓	141 - 10	1
MF1-4265-000	204 - 04	1	MS1-2475-000	203 - 04	10	↓	304 - 09	1
MF1-4266-000	303 - 08	2	MS1-2476-000	400 - 07	2	WT2-5651-000	500 - 13	3
MF1-4267-000	303 - 09	1	MS1-2478-000	320 - 08	1	WT2-5653-000	141 - 27	2
MF1-4278-000	204 - 05	1	MS1-2479-000	302 - 12	1	↓	205 - 13	5
MG1-3269-000	140 - 10	1	MS1-2480-000	201 - 24	1	↓	400 - 03	1
MG1-3429-000	301 - 21	1	MS1-2481-000	206 - 14	1	WT2-5666-000	205 - 23	1
MG1-3432-000	141 - 24	1	MS1-2482-000	302 - 06	1	WT2-5744-000	205 - 22	2
MG1-3433-000	141 - 26	1	MS1-3133-000	201 - 08	1	↓	304 - 06	2
MG1-3439-000	100 - 11	1	MS1-3177-000	301 - 18	1	WT2-5760-000	141 - 22	2
MG1-3440-000	100 - 12	1	↓	302 - 07	5	↓	304 - 05	3
MG1-3443-000	206 - 10	1	MS1-3178-000	320 - 09	1	WT2-5880-000	500 - 18	2
MG1-3449-000	140 - 11	1	MS1-3180-000	320 - 10	1	XA9-0894-000	205 - 56	4
MG1-3453-000	141 - 21	1	MS1-6055-000	301 - 19	1	XA9-1290-000	141 - 56	6
MG1-3454-000	204 - 06	1	↓	302 - 05	1	↓	204 - 52	3

PARTS NO.	FIGURE & KEY NUMBER	QTY	PARTS NO.	FIGURE & KEY NUMBER	QTY	PARTS NO.	FIGURE & KEY NUMBER	QTY
XA9-1290-000	304 - 52	4	XB6-7300-609	304 - 51	10	XZ9-0558-000	205 - 20	1
↓	320 - 53	4	XB6-7400-609	140 - 51	2	XZ9-0559-000	205 - 21	1
XA9-1551-000	140 - 52	2	↓	301 - 57	2			
XB1-2250-405	500 - 51	7	XD2-1100-402	201 - 50	4			
XB1-2300-405	303 - 50	2	↓	203 - 50	10			
XB1-2300-605	100 - 50	3	↓	204 - 50	3			
↓	141 - 51	10	↓	302 - 52	2			
↓	202 - 50	18	↓	303 - 52	4			
↓	205 - 52	6	XD2-1100-502	140 - 55	4			
↓	206 - 50	12	↓	205 - 50	2			
↓	301 - 56	1	↓	301 - 52	2			
↓	302 - 54	2	↓	302 - 50	1			
↓	303 - 51	6	↓	320 - 52	6			
↓	304 - 50	4	XD2-1100-642	141 - 53	8			
↓	320 - 54	2	↓	201 - 52	2			
↓	600 - 50	1	↓	301 - 53	5			
XB1-2300-609	120 - 50	4	↓	302 - 51	8			
XB1-2400-605	100 - 52	9	XD3-2200-082	320 - 50	2			
↓	205 - 55	4	XD3-2200-102	204 - 51	1			
↓	301 - 50	4	↓	205 - 51	2			
↓	500 - 50	16	↓	303 - 53	1			
XB1-2400-805	100 - 54	3	XD3-2200-122	301 - 54	1			
XB1-2402-509	500 - 52	2	↓	302 - 53	5			
XB4-7200-609	301 - 51	2	XD3-2200-182	201 - 53	1			
XB4-7300-409	400 - 52	2	XD3-2200-202	201 - 54	1			
XB4-7300-605	100 - 51	9	↓	205 - 53	3			
↓	120 - 52	8	XD3-2300-222	141 - 54	5			
↓	140 - 50	9	XD9-0187-000	141 - 20	6			
↓	141 - 50	4	XF2-1105-840	320 - 11	2			
↓	201 - 51	16	XF2-1108-240	201 - 22	1			
↓	202 - 51	2	XF2-1113-340	201 - 11	1			
↓	206 - 51	1	XF2-1121-360	301 - 06	1			
XB4-7300-609	320 - 51	1	XF2-1125-060	302 - 08	1			
XB4-7300-809	206 - 52	2	XG3-6012-405	201 - 12	4			
↓	400 - 50	8	↓	203 - 05	10			
XB4-7400-605	100 - 53	5	↓	204 - 10	2			
XB4-8261-005	400 - 51	2	↓	303 - 13	2			
XB6-2400-408	141 - 57	2	XG9-0405-000	141 - 23	4			
XB6-7300-609	120 - 51	3	↓	301 - 17	4			
↓	141 - 52	3	↓	302 - 09	8			
↓	205 - 54	18	XH9-0118-000	304 - 04	4			
↓	301 - 55	6	XZ9-0379-000	120 - 16	1			

〒369-1892

埼玉県秩父市下影森1248番地

キヤノン電子株式会社

品質保証部 品質推進課

2003年 10月 初版発行

Prepared by
QUALITY ASSURANCE CENTER
CANON ELECTRONICS INC.
1248 Shimokagemori, Chichibu-shi, Saitama 369-1892, Japan

FIRST EDITION (OCT. 2003)

Canon